
Инструкция по эксплуатации

редакция 1.2

SMHB60RUS.100711

Гидравлический молот

HAMMER HB 60

СОДЕРЖАНИЕ

1. Предисловие.....	4
1.1 Этот документ.....	4
1.2 Важная информация по безопасности.....	4
1.3 Гарантия.....	5
1.4 Заказ запасных частей.....	5
2. Номера устройства.....	6
2.1 Модель и серийный номер.....	6
3. Введение в продукт.....	7
3.1 Обзор.....	7
3.2 Распаковка.....	7
3.3 Инструкции по погрузке и разгрузке.....	7
3.4 Правила техники безопасности при подъеме.....	8
3.5 Основные части.....	9
4. Безопасность.....	10
4.1 Общая безопасность.....	10
4.2 Техника безопасности.....	10
5. Работа.....	16
5.1. Инструкции по эксплуатации.....	16
5.2 Повседневная эксплуатация.....	18
5.3 Монтаж и демонтаж молота.....	23
5.4 Установка.....	24
5.5 Особые условия использования.....	24
5.7 Хранение.....	25
6. Смазка инструмента молота.....	26
6.1 Рекомендуемые смазки.....	26
6.2 Смазка вручную.....	26
7. Гидравлическое масло носителя.....	27
7.1 Требования к гидравлическому маслу.....	27
7.2 Охладитель масла.....	29
7.3 Масляный фильтр.....	29
8. Текущее обслуживание.....	31
8.1 Обзор.....	31
8.2 Технический осмотр и обслуживание оператором.....	31
8.3 Технический осмотр и обслуживание дилером.....	31
8.4 Интервалы обслуживания в случаях специального применения.....	32
8.5 Другие процедуры технического обслуживания.....	33
9. Снятие инструмента.....	33
10. Нижняя втулка инструмента.....	35
11. Смена расположения напорно-сливных патрубков на лево- или правостороннее расположение.....	37
11.1 Момент затяжки и смазка болтовых соединений.....	37
12. Устранение неполадок.....	36
12.1 Молот не запускается.....	36
12.2 Молот бьет беспорядочно, но удар обладает всей мощностью.....	37
12.3 Молот бьет беспорядочно и мощность удара недостаточна.....	37
12.4 Частота ударов замедляется.....	38
12.5 Молот не останавливается или продолжает работать.....	39
12.6 Перегрев масла.....	39
12.7 Повторяющийся отказ инструмента.....	40
12.8 Дополнительная помощь.....	40
13. Характеристики молота.....	41
13.1 Технические характеристики.....	41
14. Основные размеры.....	42
15. Характеристики инструментов.....	44

1. ПРЕДИСЛОВИЕ

1.1 ЭТОТ ДОКУМЕНТ

Этот документ содержит необходимую информацию о функциях и технических характеристиках оборудования, а также о принципах его безопасной эксплуатации. Оборудование является технически сложным и требует выполнения приведенных в данном документе инструкций по техническому обслуживанию.

1.2 ВАЖНАЯ ИНФОРМАЦИЯ ПО БЕЗОПАСНОСТИ

Основные меры предосторожности безопасности приведены в разделе «Безопасность» данного руководства и в описании операций, которые могут быть опасными. На гидромолоте также будут размещены предупреждающие надписи, определяющие конкретные опасности и содержащие инструкции, несоблюдение которых может привести к телесным повреждениям оператора или других лиц. Эти предупреждения в руководстве и на наклейках машины обозначаются символом предупреждения.

Чтобы использовать данное устройство правильно, оператор также должен быть компетентным оператором носителя (транспортного средства) молота. Не используйте и не устанавливайте молот, если вы не можете правильно использовать носитель молота. Молот является мощным инструментом и при неосторожном обращении может причинить ущерб.

Не спешите при обучении использованию аппарата. Не жалейте времени и, самое главное, обратите внимание на безопасность. Не стройте догадок. Если что-то непонятно, обратитесь к местному дилеру. Он будет рад помочь.

При неправильной эксплуатации, смазке или техническом обслуживании этот аппарат может стать опасным и привести к травмам.

Не используйте молот, не прочитав инструкции, приведенные в данном руководстве, и не разобравшись в них.

Не выполняйте ни смазку, ни обслуживание аппарата, пока не прочитаете соответствующие инструкции, приведенные в данном руководстве, и не разберетесь в них.

1.3 ГАРАНТИЯ

Оформленная претензия по гарантийным обязательствам для гидравлического молота должна содержать, как минимум, следующие сведения:

- модель и серийный номер гидромолота;
- модель экскаватора;
- информация по установке: расход масла, рабочее давление и давление обратной линии;
- продолжительность эксплуатации и история обслуживания;
- применение.

Предоставление этой информации позволяет упростить и ускорить обработку претензии по гарантийным обязательствам.

ПРОВЕРКА УСТАНОВКИ ГИДРОМОЛОТА НА ЭКСКАВАТОР

После установки молота на носителе необходимо выполнить контроль его установки. При контроле установки проверяется, находятся ли определенные характеристики (рабочее давление, расход масла и т.д.) в заданных пределах. См. «Характеристики молота» на стр. 41.

1.4 ЗАКАЗ ЗАПАСНЫХ ЧАСТЕЙ

Если Вам необходимы запасные части или какие-либо другие сведения об обслуживании Вашего оборудования, обратитесь к своему местному дилеру. Точность заказа гарантирует высокую скорость поставки.

Обязательная информация:

1. Имя клиента, контактное лицо
2. Номер заказа
3. Адрес доставки
4. Тип доставки (авиапочта и т.д.)
5. Требуемая дата доставки
6. Адрес для выставления счетов
7. Модель и серийный номер продукта
8. Название, номер и необходимое количество запасных частей

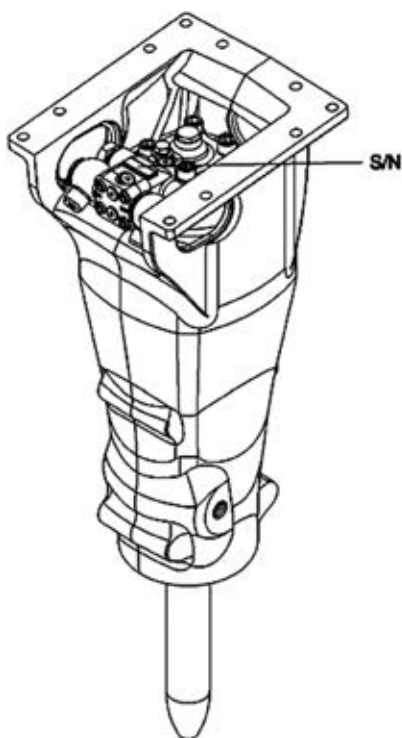
2. НОМЕРА УСТРОЙСТВА

2.1 МОДЕЛЬ И СЕРИЙНЫЙ НОМЕР

Серийный номер оборудования отштампован на корпусе клапана. Название модели и серийный номер также расположены на табличке с маркировкой. Убедитесь, что модель соответствует модели, приведенной на обложке данного руководства.

При ремонте или заказе запасных частей важно правильно указать серийный номер устройства.

Указание серийного номера — это единственно правильный способ обслуживания и определения частей для конкретного продукта.



Hammer Hard Rock	
MANUFACTURING	DATE
S/N
MODEL
CODE
WEIGHT kg
OIL l/min
PRESSURE MPa
Manufacturer:	Sandvik Mining and Construction Oy
Address:	Taviakatu 8, FI-15101 Lahti, Finland

3. ВВЕДЕНИЕ В ПРОДУКТ

3.1 ОБЗОР

Этот продукт является гидравлическим молотом. Он может быть использован на любом носителе, который отвечает необходимым гидравлическим и механическим требованиям к установке. Молот работает, взводя стальной поршень и ударяя сменный рабочий инструмент, который передает энергия молота разрушаемому материалу.

Никакие дополнительные аккумуляторы давления не являются необходимыми, так как пики гидравлического давления поглощаются встроенным аккумулятором давления. Энергия удара молота постоянна и не зависит от гидравлической системы носителя.

3.2 РАСПАКОВКА

Снимите с упаковки все стальные ленты. Откройте упаковку и снимите все пластиковое покрытие продукта. Сдайте в переработку все материалы упаковки (сталь, пластик, дерево).

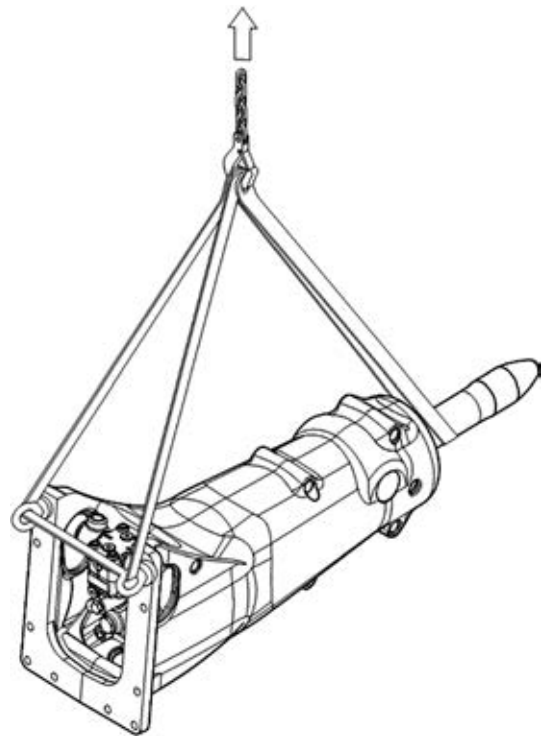
Убедитесь, что продукт находится в хорошем состоянии и в отсутствии видимых повреждений. Убедитесь, что все заказанные части и принадлежности вложены в упаковку продукта. Дополнительное оборудование, комплекты для установки, шланги и крепежный кронштейн, может поставляться местным дилером.

3.3 ИНСТРУКЦИИ ПО ПОГРУЗКЕ И РАЗГРУЗКЕ

Чтобы избежать травмы спины, при подъеме компонентов, весящих 23 кг и более, используйте подъемник. Убедитесь, что все цепи, крюки, стропы и т.д., находятся в хорошем состоянии и соответствуют по грузоподъемности. Проверьте правильность размещения крюков. Во время подъема проушины не должны испытывать боковой нагрузки. Не используйте сменный инструмент гидромолотамолота для подъема.

Подъемные устройства должны безопасно выдерживать рабочий вес продукта. См. «Характеристики молота» на стр. 41. Чтобы поднять продукт, расположите цепи или стропы, как показано на рисунке.

Примечание. Перед началом эксплуатации рым-болт всегда должен быть извлечен из молота и заменен болтом-заглушкой.



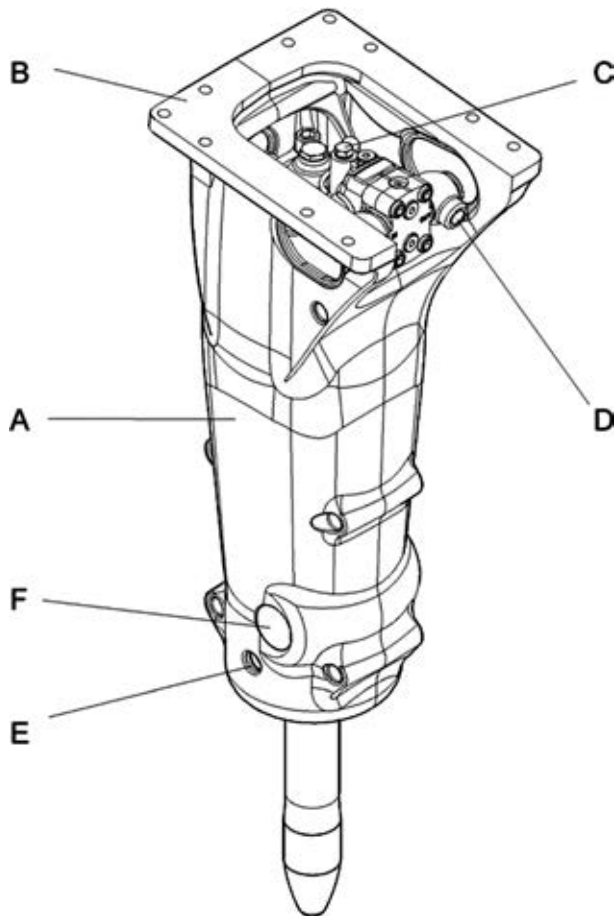
3.4 ПРАВИЛА ТЕХНИКИ БЕЗОПАСНОСТИ ПРИ ПОДЪЕМЕ

Ниже приведены некоторые общие правила техники безопасности, касающиеся безопасности подъемных операций. В дополнение к ним всегда должны строго соблюдаться местные национальные стандарты безопасности для машин и грузоподъемных приспособлений. Обратите внимание, что приведенный ниже список не является исчерпывающим, и всегда необходимо выбирать процедуру, гарантирующую безопасность для оператора и других лиц.

- Не поднимайте груз над людьми. Не позволяйте никому находиться под подвешенным грузом.
- Не поднимайте людей и никогда не ездите верхом на подвешенном грузе.
- Освободите зону подъема от людей.
- Избегайте боковых нагрузок. Убедитесь, что слабина выбирается медленно. Будьте внимательны, начиная и останавливая подъем.
- Поднимите нагрузку на несколько сантиметров и перед продолжением проверьте надежность ее крепления. Проверьте, что груз хорошо сбалансирован. Убедитесь в отсутствии незакрепленных предметов.
- Никогда не оставляйте подвешенный груз без присмотра. Постоянно контролируйте груз.
- Никогда не поднимайте груз, превышающий номинальную грузоподъемность (см. рабочий вес продукта на странице характеристик).
- Проверьте все подъемное оборудование перед его использованием. Не используйте перекрученное или поврежденное подъемное оборудование. Защитите подъемное оборудование от острых углов.
- Строго соблюдайте все местные правила техники безопасности.

3.5 ОСНОВНЫЕ ЧАСТИ

Ниже показаны основные части молота.



- A. Корпус
- B. Крепежный фланец
- C. Ударный механизм
- D. Выходы для подключения
- E. Смазочный ниппель
- F. Стопор инструмента и нижней втулки

4. БЕЗОПАСНОСТЬ

4.1 ОБЩАЯ БЕЗОПАСНОСТЬ

Любое механическое оборудование может быть опасным, если оно используется без должной осторожности и правильного технического обслуживания. Большинство аварий, связанных с работой и техническим обслуживанием молота, вызваны несоблюдением основных правил безопасности или мер предосторожности. Часто аварии можно избежать, предупреждая потенциально опасные ситуации еще до аварии.

Так как невозможно предусмотреть все возможные обстоятельства, которые могут представлять опасность, предупреждения в данном руководстве и на молоте не являются всеобъемлющими. При использовании процедуры, инструмента, метода работы или способа эксплуатации, конкретно не рекомендованных производителем, необходимо гарантировать безопасность оператора и других лиц. Также необходимо гарантировать, что выбранные процедуры обслуживания или метод работы не приведут к повреждению продукта и не сделают его небезопасным.

Безопасность — это не только вопрос реагирования на предупреждения. Работая с устройством, необходимо постоянно контролировать возможные опасности и принимать меры по их предотвращению. Не работайте с гидромолотом, пока не убедитесь, что способны его контролировать. Не начинайте никакой работы, пока не будет гарантирована безопасная работа оператора и других лиц.

ВНИМАНИЕ! Внимательно читайте приведенные ниже предупреждения. Они предупреждают о различных опасностях и сообщают, как их избежать. Если соответствующие меры предосторожности не будут приняты, оператор или другие лица могут серьезно пострадать.

4.2 ТЕХНИКА БЕЗОПАСНОСТИ

РУКОВОДСТВО

Перед установкой, эксплуатацией или обслуживанием продукта изучите это руководство. Если что-то непонятно, обратитесь за объяснениями к своему работодателю или к местному дилеру. Храните это руководство в чистом и хорошем состоянии.



Перед использованием устройства также изучите руководство по эксплуатации и техническому обслуживанию своего носителя.

ОСТОРОЖНОСТЬ И БДИТЕЛЬНОСТЬ

Работая с продуктом, постоянно будьте осторожны и бдительны. Всегда будьте готовы к опасностям. Если оператор находится в состоянии опьянения, вероятность серьезной или даже смертельной аварии возрастает.

ОДЕЖДА

Ношение неправильной одежды может привести к травме. Свободная одежда может попасть в механизм. Носите защитную одежду, соответствующую выполняемой работе.

Примеры подобной одежды: защитная каска, защитная обувь, защитные очки, плотно пригнанный комбинезон, защитные наушники и промышленные перчатки. Закрепляйте манжеты. Не носите галстук или шарф. Фиксируйте длинные волосы.

ТРЕНИРОВКА

При выполнении незнакомой операции без предварительной тренировки оператор и другие лица могут быть убиты или ранены. Потренируйтесь в свободной зоне, удаленной от места проведения работ.

Не позволяйте другим лицам приближаться к месту тренировки. Не выполняйте новые операции, пока не будете уверены в их гарантированном безопасном выполнении.

НОРМЫ И ЗАКОНЫ

Соблюдайте все законы, местные нормы и правила, принятые на участке работы, влияющие на работу оператора и оборудования.

ВЗАИМОДЕЙСТВИЕ

Плохое взаимодействие может привести к авариям. Сообщайте окружающим людям о предстоящих действиях. Если планируется работа с другими людьми, убедитесь, что они понимают все сигналы руками, которые предполагается использовать.

На рабочем участке может быть шумно. Не полагайтесь только на голосовые команды.

МЕСТО РАБОТЫ

Место работы может быть опасным. Проверьте место работы перед работой.

Убедитесь в отсутствии выбоин, слабого грунта, скрытых камней и т.д. Проверьте подключение инженерных систем (электрические кабели, газовые и водопроводные трубы и т.д.). При разрушении грунта пометьте положение подземных кабелей и труб.

Плохая видимость может стать причиной аварий и ущерба. Убедитесь, что видимость и освещение в зоне работы являются достаточными.

СКЛОНЫ И ТРАНШЕИ

Склоны и траншеи могут обрушиться. Не работайте слишком близко к склонам и траншеям, если существует опасность их обрушения.

ЗАЩИТНЫЕ ОГРАЖДЕНИЯ

Неохраняемое оборудование в общественных местах может представлять опасность. Ограждайте молот ограждениями, чтобы помешать людям приближаться к нему.

ПЕРЕНОСИМЫЕ ПО ВОЗДУХУ ЗАГРЯЗНЯЮЩИЕ ВЕЩЕСТВА

Переносимые по воздуху загрязняющие вещества являются микроскопическими частицами, вдыхание которых может повредить здоровью. На строительных площадках переносимыми по воздуху загрязняющими веществами могут быть, например, видимые или невидимые, кварцевая пыль, пары масла или частицы отработавших газов дизельного двигателя.



При сносе объектов могут возникать и другие опасные вещества, такие как частицы асбеста, свинцовых красок или других химических веществ.

Влияние переносимых по воздуху загрязняющих веществ может быть немедленным, если вещество является ядовитым. Главная опасность переносимых по воздуху загрязняющих веществ — длительное воздействие, когда частицы попадают в легкие при вдохе, но не удаляются из них. В результате может развиваться болезнь, такая как силикоз, асбестоз или иная, наносящая серьезный вред или приводящая к смерти.

Чтобы защитить себя от переносимых по воздуху загрязняющих веществ, во время работы всегда держите двери и окна экскаватора закрытыми. Для работы с молотом следует использовать экскаваторы с герметизированными кабинами. Важно вовремя заменять воздушные фильтры экскаватора на свежие. Если герметизированная кабина отсутствует, необходимо использовать соответствующие респираторы.

Остановите работы, когда в зоне переносимых по воздуху загрязняющих веществ оказываются люди, и убедитесь в наличии у них соответствующих респираторов. Респираторы так же важны для оказывающихся рядом людей, как и каски. Респираторы для операторов и находящихся рядом людей должны быть одобрены производителем респираторов для рассматриваемого использования. Важно, чтобы респираторы защищали от мельчайших частиц пыли, которые вызывают силикоз и могут вызвать другие серьезные заболевания легких. Нельзя использовать оборудование, не убедившись в правильной работе респираторов. Это означает, что респираторы необходимо проверять, убеждаясь в их чистоте и своевременной замене фильтров, а также иным способом, позволяющим убедиться, что респиратор обеспечивает соответствующую защиту.

Перед уходом со смены всегда проверяйте, что обувь и одежда были очищены от пыли. Самыми вредными являются самые мелкие частицы пыли. Они могут быть настолько мелкими, что их невозможно увидеть. Помните, НЕОБХОДИМО защитить себя и стоящих рядом людей от опасности вдыхания пыли.

Всегда соблюдайте местные законы и нормы для среды работы, регулирующие переносимые по воздуху загрязняющие вещества.

ЛЕТЯЩИЕ ОСКОЛКИ КАМНЕЙ

Защитите себя и соседнюю область от летящих осколков камней. Не используйте продукт или носитель, кто-то находится слишком близко.

Европейский стандарт EN 474-1 по безопасности землеройных машин требует использования соответствующей защиты оператора, такой как пуленепробиваемые стекла, защитная сетка или эквивалентная защита.



Во время работы держите окна и двери кабины закрытыми. Для защиты окон от летящих осколков камней рекомендуется устанавливать оконные решетки.

ВЫСОКИЙ УРОВЕНЬ ШУМА

Чтобы избежать травм, используйте средства защиты слуха от высокого уровня шума.



ОГРАНИЧЕНИЯ ОБОРУДОВАНИЯ

Эксплуатация продукта за пределами его конструктивных ограничений может привести к повреждениям. Она также может быть опасной. См. «Характеристики молота» на стр. 66. Не пытайтесь повысить производительность продукта с помощью несанкционированных изменений.

ГИДРАВЛИЧЕСКАЯ ЖИДКОСТЬ

Тонкие струйки гидравлической жидкости под высоким давлением могут пробивать кожу. Не проверяйте утечки гидравлической жидкости пальцами. Не приближайте лицо к месту предполагаемых утечек. Поднесите кусок картона к местам предполагаемых утечек, а затем проверьте, нет ли на картоне признаков гидравлической жидкости. Если гидравлическая жидкость проникла сквозь кожу, немедленно обратитесь за медицинской помощью.

Горячая гидравлическая жидкость может привести к серьезным травмам.

ГИДРАВЛИЧЕСКИЕ ШЛАНГИ И ПАТРУБКИ

Убедитесь, что все гидравлические компоненты выдержат максимальное давление и механические напряжения, вызываемые работой устройства. Для получения инструкций обратитесь к местному дилеру.

ОПАСНОСТЬ ВОСПЛАМЕНЕНИЯ

Большинство гидравлических жидкостей являются горючими и могут воспламеняться при контакте с горячей поверхностью. Избегайте попадания гидравлической жидкости на горячие поверхности.

Работа устройства с определенными материалами может приводить к появлению искр и горячих осколков. Они могут воспламенить горючие материалы вокруг рабочей зоны.

Убедитесь в доступности соответствующего огнетушителя.

ГИДРАВЛИЧЕСКОЕ ДАВЛЕНИЕ

Гидравлическая жидкость, находящаяся в системе под давлением, может нанести травмы людям. Перед отключением или подключением гидравлических шлангов остановите двигатель носителя, с помощью элементов управления сбросьте давление в шлангах и подождите десять (10) минут. В ходе работы следите, чтобы люди не приближались к гидравлическим шлангам.

Даже когда шланги отключены от носителя, в них может находиться попавшее под давлением масло. Будьте готовы к возможным выбросам при смазывании или при снятии и установке инструментов молота. См. «Снятие инструмента» на стр. 33.

АККУМУЛЯТОРЫ ДАВЛЕНИЯ



В молот, в зависимости от модели, встроены один или два аккумулятора давления. Аккумуляторы находятся под давлением даже при отсутствии подачи гидравлического давления на молот. Попытка демонтажа аккумуляторов без предварительного сброса давления может привести к травмам или смерти. Не пытайтесь разбирать аккумуляторы давления, сначала обратитесь к своему местному дилеру.

ПОДЪЕМНОЕ ОБОРУДОВАНИЕ

Использование неисправного подъемного оборудования может привести к травмам. Убедитесь, что подъемное оборудование находится в хорошем состоянии. Убедитесь в том, что грузоподъемное приспособление соответствует всем местным нормам и соответствует выполняемому действию. Убедитесь, что подъемное оборудование является достаточно мощным для выполняемого действия, и известно, как с ним работать.

Не используйте для подъема ни этот продукт, ни любые его части. См. «Инструкции по погрузке и разгрузке» на стр. 7. Чтобы узнать, как выполнить подъем с помощью носителя, обратитесь к дилеру своего носителя.

ЗАПАСНЫЕ ЧАСТИ

Используйте только оригинальные запасные части. Используйте с гидравлическими молотами только оригинальные инструменты. Использование запасных частей или инструментов молота других марок может привести к повреждению устройства.

СОСТОЯНИЕ ОБОРУДОВАНИЯ

Дефектное оборудование может нанести травму оператору или другим лицам. Не эксплуатируйте поврежденное оборудование или оборудование, у которого недостает каких-то частей.

Перед использованием устройства убедитесь, что выполнены процедуры технического обслуживания, описанные в данном руководстве.

РЕМОНТ И ОБСЛУЖИВАНИЕ

Не пытайтесь выполнять ремонт или любые другие действия по техническому обслуживанию, не разобравшись в них.

ИЗМЕНЕНИЯ И СВАРКА

Неразрешенные изменения могут привести к травмам и ущербу. Перед изменением продукта обратитесь за советом к своему дилеру. Перед сваркой, выполняемой для продукта, установленного на носителе, отключите генератор и аккумулятор носителя. Обратите внимание, что применение сварки к сменным инструментам гидромолота делает их ослабленными, а гарантию недействительной.

МЕТАЛЛИЧЕСКИЕ ОСКОЛКИ

При забивании и извлечении металлических штифтов возможно поражение летающими осколками. Чтобы удалить и посадить металлические штифты, такие как оси поворота, используйте молот с мягким бойком или пробойники. Всегда надевайте защитные очки.

5. РАБОТА

5.1. ИНСТРУКЦИИ ПО ЭКСПЛУАТАЦИИ

РЕКОМЕНДАЦИИ ПО ПРИМЕНЕНИЮ

Гидравлический молот предназначен для для разрушения бетонных конструкций, дорожного покрытия, асфальта, а также для рыхления тяжелого или мерзлого грунта, рыхления грунта под траншеи, трамбования земли. Он может использоваться для разрушения небольших и мягких негабаритов. Местный дилер всегда предоставит Вам дополнительные сведения.

УСЛОВИЯ РАБОТЫ

Принцип установки

Для работы с устройством можно использовать все носители, соответствующие механическим и гидравлическим требованиям. См. «Характеристики молота» на стр. 41. Продукт устанавливается на носитель практически так же, как ковш или другие приспособления. Для устройства с верхним крепежным фланцем требуется отдельный крепежный кронштейн.

Устройство подключается к гидравлической системе носителя с помощью установочного комплекта. Если носитель уже оснащен установочным комплектом, для установки потребуются только подходящие шланги и патрубки. Если комплект для использования молота на носителе отсутствует, его необходимо установить. Для этого может потребоваться более сложная установка, включая новые трубопроводы и дополнительные клапаны, такие как направленный клапан и клапан сброса давления.

Соответствующие комплекты можно заказать у производителя или у местных дилеров, у производителей носителей и их дилеров или у сторонних поставщиков.

Гидравлическое масло

Как правило, с этим продуктом можно использовать гидравлическое масло, первоначально предназначенное для носителей. См. «Требования к гидравлическому маслу» на стр. 27.

Рабочая температура

Рабочая температура находится в диапазоне от -20°C до 80°C. Если температура ниже -20°C, перед началом любых операций молоток и инструмент нужно прогреть, чтобы избежать разрушения мембраны аккумулятора и инструмента. Во время работы они останутся теплыми.

Примечание. Необходимо контролировать температуру гидравлического масла. Убедитесь, что сорт масла и контролируемая температура масла совместно гарантируют необходимую вязкость масла. См. «Характеристики масла» на стр. 27.

Глушение шума

Использование молота вблизи жилых или других чувствительных к шуму районов может привести к шумовым загрязнениям. Чтобы избежать ненужного шума, соблюдайте следующие основные правила:

1. При работе с молотом держите инструмент под углом 90 градусов к материалу и прилагайте усилие по оси инструмента.

2. Замените или закрепите все изношенные, поврежденные или ослабленные части. Это не только предотвратит повреждение молота, но также уменьшит уровень шума.

ПРИНЦИПЫ РАЗРУШЕНИЯ

Чтобы увеличить срок службы молота, обратите особое внимание на правильные методы работы и на выбор правильного инструмента для работы. Существуют два основных способа разрушения с помощью гидравлического молота.

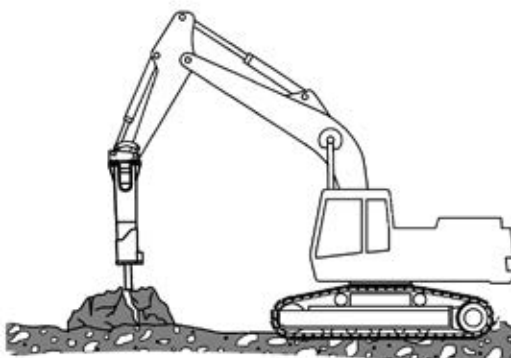
Пробивное разрушение

В этой форме разрушения пика или клин проникает внутрь материала. Этот метод является наиболее эффективным для мягкого, слоистого или пластичного материала с низкими абразивными характеристиками. Высокая частота ударов небольших молотов делает их идеальными для пробивного разрушения.



Ударное разрушение

При ударном разрушении материал разрушается путем передачи очень сильных волн механических напряжений от инструмента в материал. Ударное разрушение является наиболее эффективным для твердых, хрупких и очень абразивных материалов. Высокая энергия ударов больших молотов делает их идеальными для пробивного разрушения. Наилучшая передача энергии от инструмента к объекту достигается при использовании тупого инструмента. Использование зубила в твердом материале вызовет очень быстрый износ острого края



ВЫБОР ИНСТРУМЕНТОВ

Для различных задач используются стандартные или специальные инструменты. Правильный выбор рабочего инструмента приводит к положительным результатам в работе и увеличивает срок службы инструмента. Выбор лучшего типа инструмента для выполнения задачи может быть определен экспериментально. Проконсультируйтесь с местным дилером. См. «Характеристики инструмента» на стр. 44.

Клин и пика

- Для осадочных (например песчаник) и слабых метаморфических пород, в которые проникает инструмент.
- Бетон.
- Рытье траншей и ступенчатые земляные выработки.

Лопатка

- Мерзлый или утрамбованный грунт
- Асфальт.

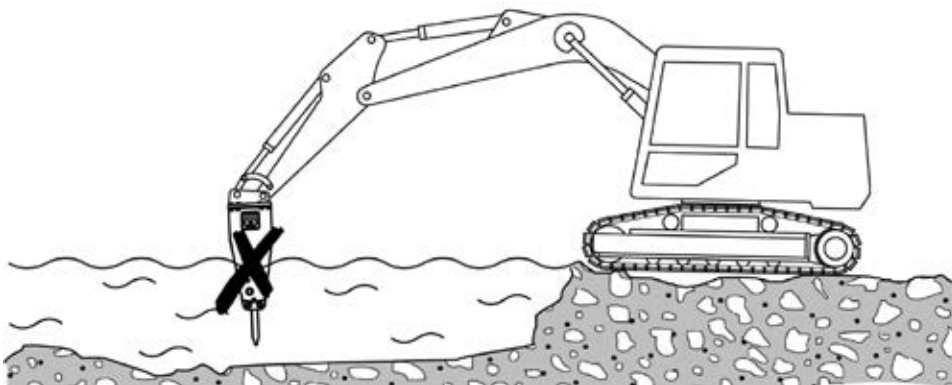
Трамбовочная плита

- Трамбование грунта

Важно выбрать инструмент, подходящий для используемого молота и для соответствующий текущему применению. Выбор инструмента зависит от модели молота. См. «Характеристики инструментов» на стр. 44.

5.2 ПОВСЕДНЕВНАЯ ЭКСПЛУАТАЦИЯ

ВНИМАНИЕ! Защитите себя и соседнюю область от летящих осколков камней. Не используйте молот или носитель, если кто-то находится слишком близко к молоту.



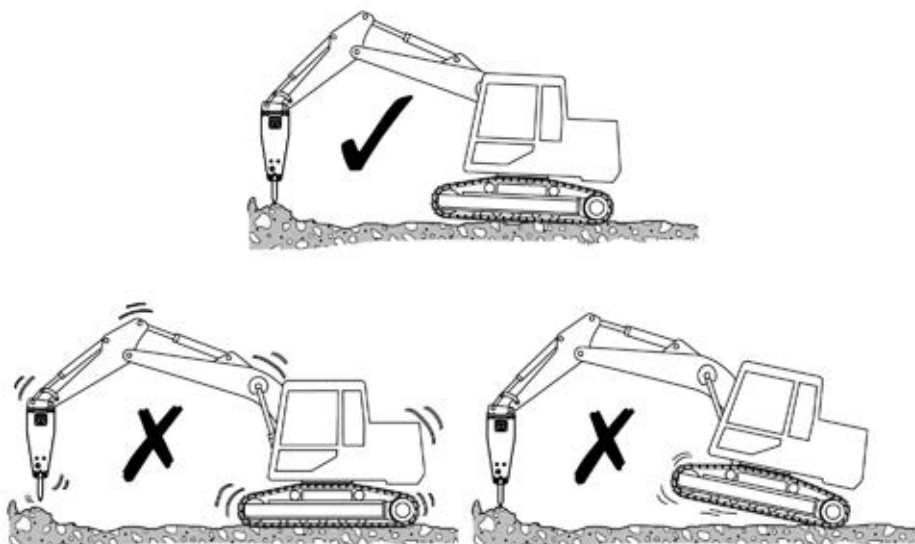
ВНИМАНИЕ! Молот в стандартной комплектации не должен использоваться под водой. Если вода заполняет пространство в момент удара поршня по инструменту, создается сильная волна давления, и молот может быть поврежден.

ВНИМАНИЕ! Чтобы избежать падения предметов, не используйте молот для подъема других предметов. Проушины, расположенные на корпусе молота, должны использоваться только для подъема самого молота или выполнения действий с ним. См. «Инструкции по подъему» на стр. 7.

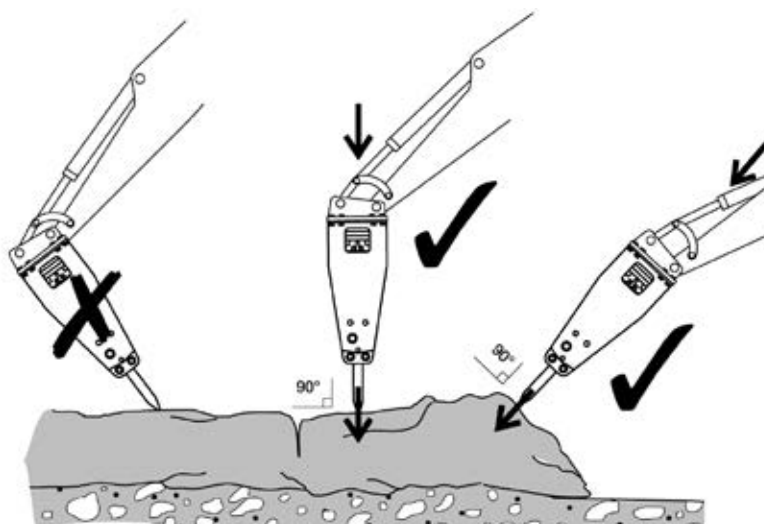
1. Подготовьте носитель как для обычных земляных работ. Переместите носитель в требуемое положение. Установите привод в нейтральное положение.
2. Для правильной подачи масла установите рекомендуемое число оборотов двигателя в минуту.



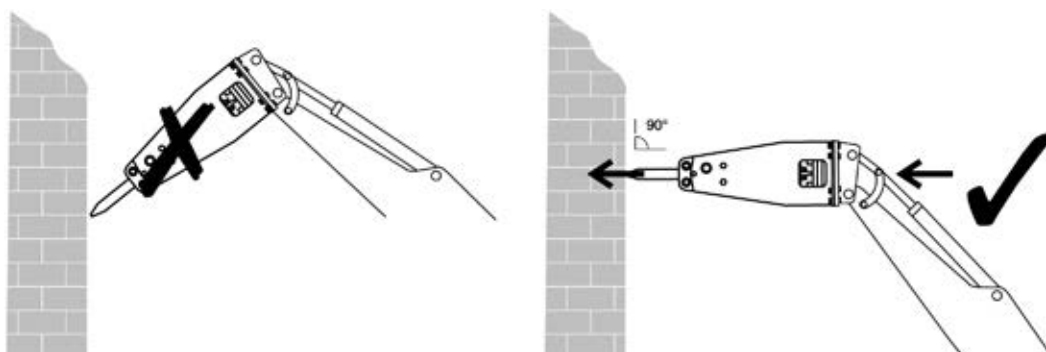
3. Осторожно с помощью элементов управления носителем переведите молот и стрелу в положение разрушения. Быстрое и неосторожное перемещение может привести к повреждению молота.



4. Используйте стрелу экскаватора, чтобы сильно прижать молот к объекту. Не поднимайте молот стрелой. Не нажимайте стрелой слишком сильно или слишком слабо. Правильная сила применяется, когда гусеницы начинают немного приподниматься от земли.

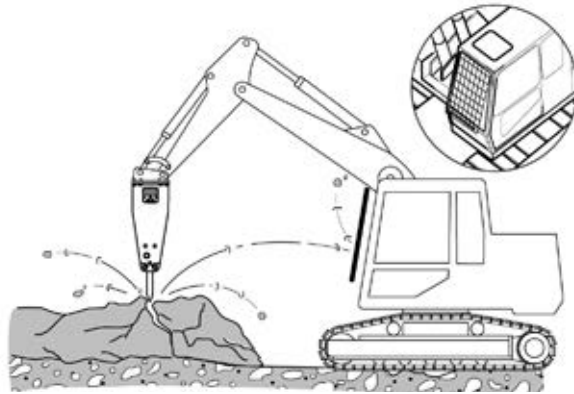


5. Приложите инструмент к объекту под углом 90 градусов. Избегайте небольших неоднородностей на объекте, которые будут легко разрушены и приведут либо к холостым ударам, либо к неправильному рабочему углу.



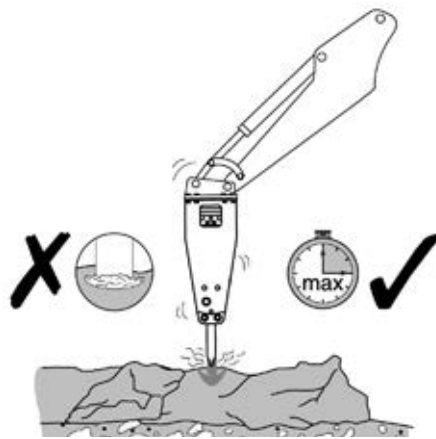
6. При сносе вертикальных конструкций (например кирпичные стены) прикладывайте инструмент к стене под углом 90 градусов.

7. Запустите молот.



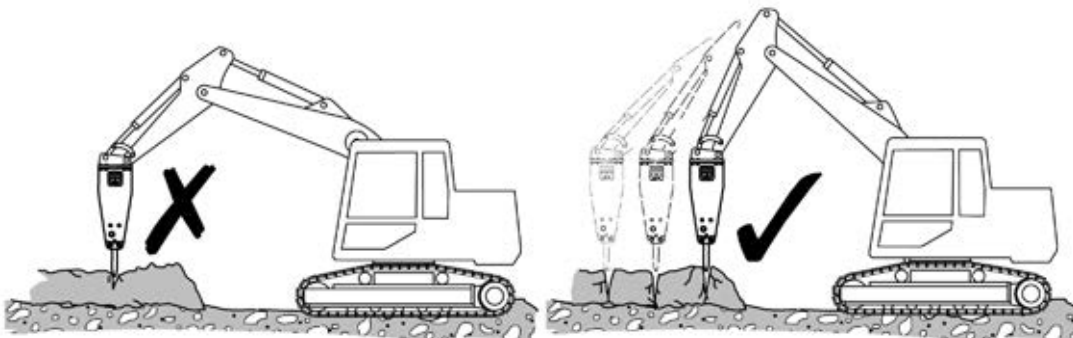
8. Для защиты оператора от летящих обломков рекомендуется установить защитный экран. Во время работы держите окна и двери кабины закрытыми.

9. Примечание. Работая с молотом, слушайте звук его работы. Если звук становится слабее, а эффективность удара падает, то инструмент смещен относительно материала и/или не хватает силы нажима на инструмент. Отцентрируйте инструмент и сильно прижмите его к материалу.



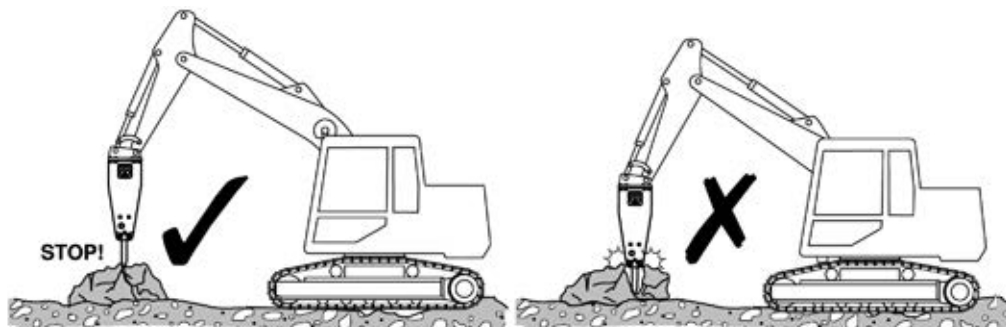
10. Не бейте в одну точку дольше 15 секунд одновременно. Если объект не разрушается, или если инструмент не проникает в него, остановите молот и измените положение инструмента. Слишком длительные удары в одно место приведут к появлению каменной пыли под инструментом. Пыль гасит воздействие удара и приводит к выделению тепла.

11. Не дайте инструменту, проникшему в материал, выскочить из молота. Во время разрушения продолжайте нажимать на молот.

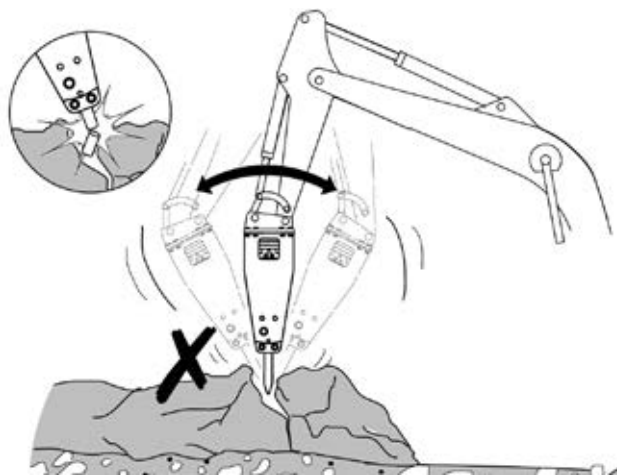


12. Чтобы при разрушении больших объектов использовать молот максимально эффективно, сосредоточьтесь на небольших шагах от внешнего края к середине.

13. При разрушении твердого или мерзлого грунта используйте метод выработки уступами. Начните с очистки небольшой площади с края. Затем продолжите, разрушая материал к открытой зоне.

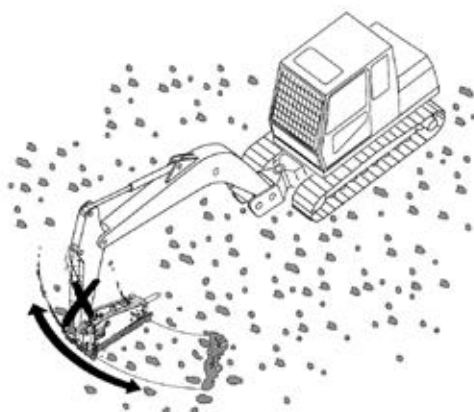


14. Останавливайте молот быстро. Не позволяйте молоту падать, совершая холостые удары, после разрушения объекта. Частые холостые удары отрицательно влияют на состояние молота. Если молот проваливается, корпус изнашивается быстрее.

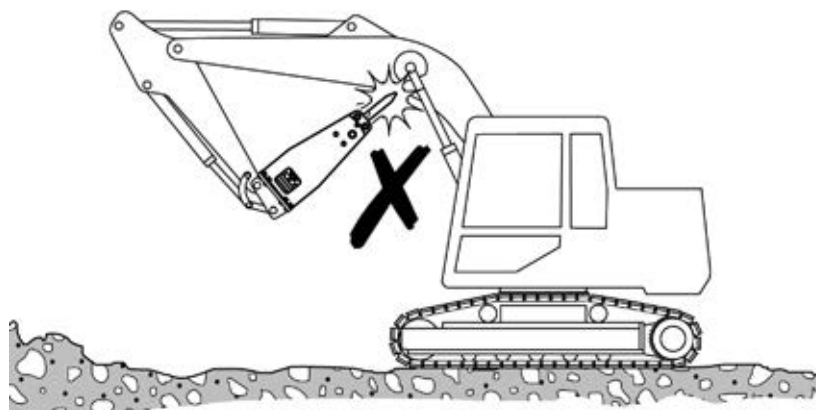


15. При разрушении бетона, твердого или мерзлого грунта никогда не наносите удар и не поднимайте молот одновременно. Инструмент может сломаться. Камни внутри твердого или мерзлого грунта могут согнуть инструмент. Будьте осторожны и прекратите нанесение ударов, почувствовав неожиданное сопротивление под инструментом.

16. Всегда держите инструмент под углом 90 градусов. Если объект двигается или его поверхность разрушается, немедленно исправьте угол. Соблюдайте соосность инструмента и приложения силы.



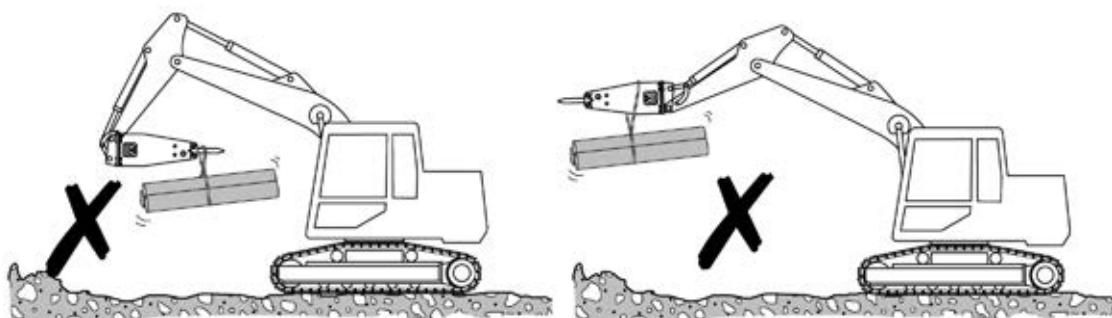
17. Не используйте молот, чтобы очищать грунт от мусора. Это может повредить молот, и корпус будет изнашиваться быстрее.



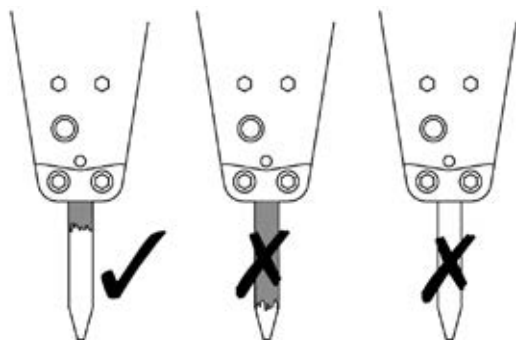
18. Эксплуатируя молот, убедитесь, что он не касается стрелы или гидравлических линий носителя.



19. Не используйте молот, когда цилиндры стрелы, рычага или ковша носителя находятся в крайнем положении (либо полностью выдвинуты, либо полностью втянуты). Это может привести к повреждению носителя.



20. Не используйте для подъема сам молот или инструменты молота. Проушины молота предназначены только для его хранения и технического обслуживания.



21. Во время работы хвостовик инструмента должен быть хорошо смазан. Во время работы рекомендуется регулярно проводить визуальный осмотр. Несмазанный хвостовик инструмента требует более частой смазки. Хвостовик инструмента, покрытый обильной смазкой, можно смазывать реже.

5.3 МОНТАЖ И ДЕМОНТАЖ МОЛОТА

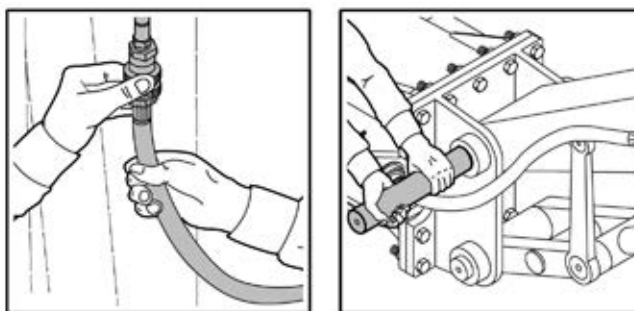
СНЯТИЕ С НОСИТЕЛЯ

ВНИМАНИЕ! При отсоединении от носителя молот должен быть защищен от опрокидывания. Устанавливать носитель в положение для удаления молота должен только квалифицированный оператор!

ВНИМАНИЕ! Перед отсоединением шлангов всегда необходимо сбросить гидравлическое давление внутри молота!

ВНИМАНИЕ! Горячая гидравлическая жидкость может привести к серьезным травмам!

1. Положите молот горизонтально на пол и снимите инструмент.
2. Остановите двигатель носителя. С помощью элементов управления стрелы и молота сбросьте давление внутри шлангов. Подождите 10 минут, пока давление масла не упадет.
3. Закройте входные и выходные линии молота. Если используются быстроразъемные соединения, при отключении линии молота закрываются автоматически. Если линия молота содержит шаровые вентили, убедитесь, что они закрыты.
4. Отсоедините шланги. Защитите окружающую среду от разливов масла. Подключите шланги, а также впускные и выпускные патрубки молота.
5. Снимите пальцы и другие части ковша.



6. Носитель можно отодвинуть.

5.4 УСТАНОВКА

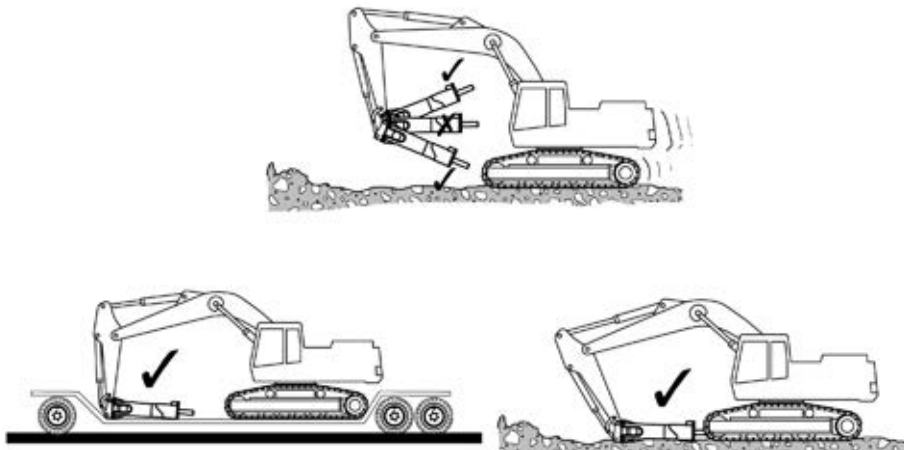
1. Установите молот в том же порядке, как и при установке ковша. Установите пальцы ковша.

2. Подключите шланги. Входное отверстие молота помечено на корпусе клапана символом «IN», а выходное отверстие — символом «OUT». После установки продукта на носителе необходимо выполнить контроль его установки. При контроле установки проверяется, находятся ли в заданных пределах определенные характеристики (рабочее давление, расход масла и т.д.). См. «Характеристики молота» на стр. 41.

3. Откройте входные и выходные линии молота.

5.5 ПЕРЕМЕЩЕНИЕ

Транспортировочное и стояночное положения показаны ниже. При перемещении с молотом следите, чтобы он не слишком приближался к кабине и не указывал на окно кабины.



5.5 ОСОБЫЕ УСЛОВИЯ ИСПОЛЬЗОВАНИЯ

Если молот необходимо использовать в условиях, отличающихся от условий при обычном разрушении или сносе, а именно:

- Проходка туннелей с помощью молота
- Очистка литья
- Работа под водой
- Работа при чрезвычайно низких или высоких температурах
- Использование специальных гидравлических жидкостей
- Использование молота со специальным носителем (удлиненная стрела и т.д.)
- Другие специальные условия

Могут потребоваться внесение изменений в устройство, специальные методы работы, более частое техническое обслуживание или содержанием или особые изнашиваемые элементы.

В случае особых условий использования обратитесь к своему местному дилеру для получения инструкций.

ВНИМАНИЕ! Молот в стандартной комплектации не должен использоваться под водой. Если вода заполняет пространство в момент удара поршня по инструменту, создается сильная волна давления, и молот может быть поврежден.

5.7 ХРАНЕНИЕ

ДЛИТЕЛЬНОЕ ХРАНЕНИЕ

При хранении молота обратите внимание на следующие моменты. Таким образом, обеспечивается защита жизненно важных частей устройства от ржавчины и его готовность к использованию в любой момент.

1. Место хранения должно быть сухим.
2. Инструменты должны быть удалены из гидравлических молотов.
3. Во всех гидравлических молотах нижний конец поршня, инструмента и втулки инструмента должен быть хорошо защищен смазкой.
4. Соединения должны быть герметизированы с помощью чистых пробок, чтобы предотвратить утечку масла и попадание грязи в муфты.
5. Гидромолот должен храниться в вертикальном положении.
6. Убедитесь, что гидромолот не может упасть.

6. СМАЗКА ИНСТРУМЕНТА МОЛОТА

6.1 РЕКОМЕНДУЕМЫЕ СМАЗКИ

- FUCHS Meisselpaste
- KENDALL Tough TAC
- KLÜBER Crafloscon C-SG 0 Ultra
- Многоцелевая смазка LE 3751/3752 Almagard
- SHELL Kuggfett
- SHELL Albida HLS 2
- WYNN'S GS80

ВНИМАНИЕ! Смазывайте гидромолот в перчатках, при попадании смазки на кожу смойте ее водой.



6.2 СМАЗКА ВРУЧНУЮ

ИНТЕРВАЛ СМАЗКИ

1. Перед установкой инструмента его хвостовик должен быть хорошо смазан.
2. Регулярно наносите 3-5 качков из шприца для смазки на втулки инструмента и инструмент.
3. Адаптируйте интервал и количество смазки в соответствии со скоростью износа инструмента и условиями работы. Интервал может меняться от двух часов до суток в зависимости от разрушаемого материала (камень/бетон). См. «Рекомендуемые смазки» на стр. 26.

Недостаточная или неправильная смазка может привести к следующим последствиям:

- Аномальный износ втулки инструмента и инструмента
- Поломка инструмента

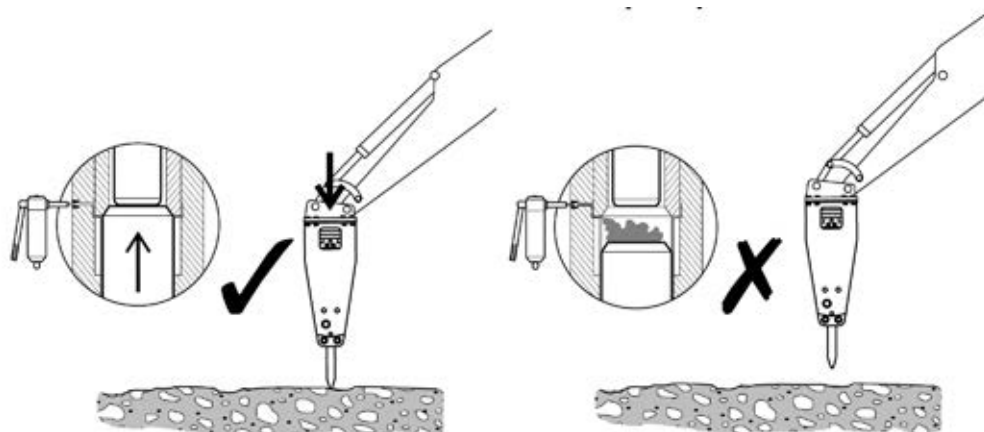
ПРАВИЛЬНАЯ СМАЗКА

1. Установите молот в вертикальное положение, чтобы инструмент опирался на твердую поверхность.
2. Остановите двигатель носителя и подождите 10 минут, чтобы давление масла внутри молота упало.
3. Смазка для резьбы из шприца на смазочные точки инструмента, помеченные следующей наклейкой.



Примечание. Чтобы смазка проникла вниз между инструментом и втулкой, молот должен стоять вертикально, опираясь на инструмент.

Не заполняйте смазкой пространство между поршнем и инструментом. Это может привести к неисправности нижнего уплотнения поршня и последующим утечками масла из молота.



7. ГИДРАВЛИЧЕСКОЕ МАСЛО НОСИТЕЛЯ

7.1 ТРЕБОВАНИЯ К ГИДРАВЛИЧЕСКОМУ МАСЛУ

ОБЩИЕ ТРЕБОВАНИЯ

Как правило, с этим продуктом можно использовать гидравлическое масло, первоначально предназначенное для носителей. Но, так как при работе с молотом масло нагревается сильнее, чем при обычных земляных работах, необходимо контролировать температуру масла.

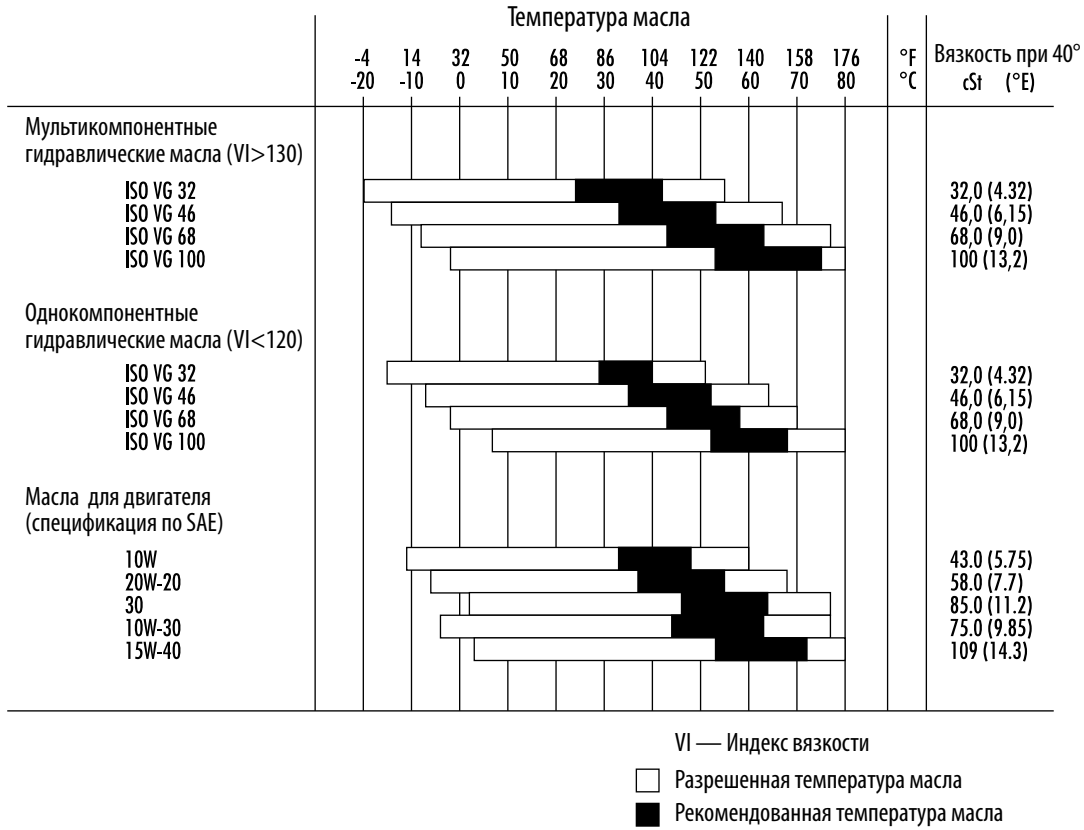
Если температура гидравлического масла превышает 80°C, требуется вспомогательный охладитель масла. Во время использования устройства вязкость масла должна находиться в пределах 20-1000 сСт.

Когда продукт используется непрерывно, температура гидравлического масла нормализуется на определенном уровне в зависимости от условий и носителя. Температура в резервуаре не должна превышать максимально допустимого значения.

Молот нельзя запускать, если температура окружающего воздуха ниже точки замерзания и масло оказывается очень густым. Перед запуском молота машину необходимо переместить, чтобы довести температуру масла до значения выше 0°C, (вязкость 1000 сСт или 131°E).

ХАРАКТЕРИСТИКИ МАСЛА

В следующей таблице показаны гидравлические масла, рекомендованные для использования с молотом. Наиболее подходящее масло подбирается таким образом, чтобы температура гидравлического масла при непрерывном использовании находилась в идеальной области на схеме, и гидравлическая система использовалась с максимальной выгодой.



Проблемы, вызванные неправильной вязкостью гидравлического масла в молоте:

Масло слишком густое

- Трудный запуск
- Работа с заеданием
- Молот бьет медленно
- Опасность кавитации в насосах и в гидравлическом молоте
- Залипающие клапаны
- Открывается обход фильтра, примеси в масле не удаляются

Масло слишком жидкое

- Потери эффективности (внутренние утечки)
- Повреждение прокладок и уплотнений, утечки
- Ускоренный износ деталей из-за уменьшенной эффективности смазки
- Молот бьет нерегулярно и медленно
- Опасность кавитации в насосах и в гидравлическом молоте

Примечание. Настоятельно рекомендуется использовать различные гидравлические масла летом и зимой, если средняя разница температур составляет более 35 °C. Это обеспечит правильную вязкость гидравлического масла.

СПЕЦИАЛЬНЫЕ МАСЛА

В некоторых случаях с гидравлическими молотами можно использовать специальные масла (например биологические масла и негорючие масла). При анализе возможности использования специальных масел следите за следующими аспектами:

- Вязкость специального масла должна находиться в заданном диапазоне (20-1000 сСт)
- Смазывающие свойства должны быть достаточными
- Свойства сопротивления коррозии должны быть достаточно хороши

Примечание. Хотя в носителе может использоваться специальное масло, всегда проверяйте его пригодность для молота из-за высокой скорости поршня молота. Для получения дополнительной информации о специальных маслах обратитесь к производителю масла или к своему местному дилеру.

7.2 ОХЛАДИТЕЛЬ МАСЛА

Правильное место подключения обратной линии молота находится между охладителем масла и основными фильтрами. Обратная линия молота не должна подключаться до охладителя масла. Прохождение обратного потока молота через охладитель может повредить или охладитель, из-за пульсирующего потока, или молот, из-за увеличения обратного давления.

В течение работы молота гидравлическая система носителя должна быть в состоянии поддерживать температуру на приемлемом уровне. Это необходимо по двум причинам.

1. Уплотнения, смазочные хомуты, мембраны и другие части, изготовленные из соответствующих материалов, могут нормально противостоять температурам до 80°C.
2. Чем выше температура, тем меньше вязкость масла, которое при этом теряет свою способность смазывать.

Стандартный носитель, с соответствующим контуром молота, отвечает требованиям необходимой производительности охлаждения. Если во время работы молота температура масла оказывается слишком высокой, необходимо проверить следующие факторы:

- Предохранительный клапан контура молота не открывается во время работы молота.
- Перепад давления в контуре молота является разумным: меньше 10 бар в напорной линии и меньше 5 бар в обратной линии.
- В гидравлических насосах, клапанах, цилиндрах, моторах и т.д. и молоте отсутствуют внутренние утечки.

Если все вышперечисленное в порядке, но температура гидравлического масла по-прежнему стремится к слишком высоким значениям, требуется дополнительная мощность охлаждения. Для получения дополнительных сведений можно обратиться к производителю носителя или дилеру.

7.3 МАСЛЯНЫЙ ФИЛЬТР

Цель масляного фильтра состоит в удалении примесей из гидравлического масла. Воздух и вода в масле также являются примесями. Не все примеси можно увидеть невооруженным глазом.

Примеси попадают в гидравлическую систему:

- Во время замены гидравлического масла и повторным заполнением.
- При ремонте или обслуживании компонентов.
- Во время установки молота на носителе.
- Из-за износа компонентов.

Обычно в качестве фильтров обратной линии контура молота используются существующие основные масляные фильтры носителя. Обратитесь к производителю носителя или своему местному дилеру за инструкциями по интервалам замены фильтров.

При работе гидравлического молота масляный фильтр носителя должен соответствовать следующим техническим требованиям:

- Масляный фильтр должен обеспечивать максимальный размер частиц 25 микрон (0,025 мм).
- Чтобы противостоять флуктуациям давления, материал масляного фильтра должен состоять из ткани из искусственных волокон или очень тонкой калиброванной металлической сетки.
- Номинальная пропускная способность масляного фильтра должна быть, по крайней мере, вдвое выше максимального потока молота.

Как правило, производители масел гарантируют, что в новых маслах размер частиц не превышает 40 микрон. Перед заполнением резервуара выполните фильтрацию масла.

Ущерб, причиняемый примесями гидравлического масла в контурах носителя и молота:

1. Срок службы насосов и других компонентов значительно сокращается.

- Быстрый износ деталей.

- Кавитация.

2. Износ цилиндров и прокладок.

3. Снижение эффективности молота.

- Ускоренный износ движущихся частей и уплотнений.

- Опасность застревания поршня.

- Утечки масла.

4. Сокращение срока службы и уменьшение смазочных возможностей масла.

- Перегрев масла.

- Ухудшение качества масла.

- Электрохимические изменения в гидравлическом масле.

5. Клапаны не работают должным образом.

- Заедание золотников.

- Быстрый износ деталей.

- Блокировка маленьких отверстий.

Примечание. Ущерб, наносимый компонентам, является лишь симптомом. Удаление симптома само по себе не приведет к исправлению проблемы. После повреждения какого-либо компонента из-за примесей в масле необходимо очистить всю гидравлическую систему. Разберите, очистите и соберите молот, а также замените гидравлическое масло.

8. ТЕКУЩЕЕ ОБСЛУЖИВАНИЕ

8.1 ОБЗОР

Этот продукт является гидравлическим оборудованием изготовленным с большой точностью. Следовательно, при работе с любым гидравлическим компонентом следует соблюдать большую осторожность и чистоту. Грязь — это злейший враг в гидравлических системах.

Обращайтесь с компонентами осторожно и не забывайте покрывать любые очищенные и высушенные части чистой тканью, не оставляющей ворса. Используйте для чистки гидравлических частей только специально разработанные материалы. Никогда не используйте воду, растворители для краски или четыреххлористый углерод.

Перед сборкой компоненты, прокладки и уплотнения в гидравлической системе должны быть смазаны с чистым гидравлическим маслом.

8.2 ТЕХНИЧЕСКИЙ ОСМОТР И ОБСЛУЖИВАНИЕ ОПЕРАТОРОМ

Примечание. Приведенные временные интервалы — это часы работы носителя с установленным устройством.

КАЖДЫЕ ДВА ЧАСА

- Смажьте рабочий инструмент и втулки инструмента.
- Следите за температурой гидравлического масла, всеми линиями и соединениям, а также за эффективностью удара и равномерностью работы.
- Проверьте натяжку соединений.

КАЖДЫЕ 10 ЧАСОВ ИЛИ НЕ РЕЖЕ ОДНОГО РАЗА В НЕДЕЛЮ

- Удалите фиксирующий штифт инструмента, снимите инструмент и проверьте их состояние. При необходимости зашлифуйте заусенцы. См. «Удаление инструмента» на стр. 33.
- Убедитесь, что инструмент получил достаточно смазки. При необходимости смазывайте чаще.

КАЖДЫЕ 50 ЧАСОВ ИЛИ НЕ РЕЖЕ ОДНОГО РАЗА В МЕСЯЦ

- Проверьте износ хвостовика и втулок инструмента. См. «Удаление инструмента» на стр. 33. См. «Нижняя втулка инструмента» на стр. 35.
- Проверьте гидравлические шланги. При необходимости замените. Не допускайте попадания грязи в молот или шланги.

8.3 ТЕХНИЧЕСКИЙ ОСМОТР И ОБСЛУЖИВАНИЕ ДИЛЕРОМ

Примечание. Приведенные временные интервалы — это часы работы носителя с установленным устройством.

ПЕРВОНАЧАЛЬНАЯ 50-ЧАСОВАЯ ПРОВЕРКА

Рекомендуется, чтобы первую проверку местный дилер выполнил после 50-100 часов работы. Обратитесь к своему местному дилеру для получения дополнительной информации о первоначальной 50-часовой проверке.

КАЖДЫЕ 600 ЧАСОВ РАБОТЫ ИЛИ РАЗ В ГОД

Рекомендуется, чтобы эта услуга была выполнена местным дилером после 600 часов работы. Пренебрежение ежегодным обслуживанием может привести к серьезным повреждениям молота.

При необходимости местный дилер заново герметизирует молот, заменит мембраны аккумулятора и заменит предупредительные надписи. Дополнительные сведения о ежегодном обслуживании можно получить у своего местного дилера.

Во время этого обслуживания следует выполнить следующие действия.

- Проверьте все гидравлические соединения.
- Убедитесь, что гидравлические шланги не трутся ни обо что в любом положении стрелы.
- Замените и проверьте фильтры гидравлического масла носителя.

8.4 ИНТЕРВАЛЫ ОБСЛУЖИВАНИЯ В СЛУЧАЯХ СПЕЦИАЛЬНОГО ПРИМЕНЕНИЯ

Интервалы обслуживания при специальном применении значительно короче. См. раздел «Особые условия использования» на стр. 24. При специальном применении обратитесь к своему дилеру за сведениями о правильных интервалах обслуживания.

ИНТЕРВАЛЫ ОБСЛУЖИВАНИЯ ПРИ ИСПОЛЬЗОВАНИИ ПОД ВОДОЙ

Через каждые полчаса работы

- Смажьте хвостовик и втулки инструмента, используя штуцеры смазки.
- Убедитесь, что молот движется обычным образом внутри корпуса, и что демпферы находятся в хорошем состоянии.
- Проверьте все шланги и подключения.
- Проверьте работу пневматического выключателя.

Ежедневное обслуживание

- Снимите для осмотра фиксирующий штифт и инструмент. При необходимости зашлифуйте заусенцы.
- Убедитесь, что инструмент получил достаточно смазки.
- Обслужите молот после подводных работ.

После работы под водой молот необходимо полностью разобрать и обслужить.

Пренебрежение обслуживанием молота после подводных работ может привести к серьезным повреждениям молота.

ВНИМАНИЕ! Молот в стандартной комплектации не должен использоваться под водой. Если вода заполняет пространство в момент удара поршня по инструменту, создается сильная волна давления, и молот может быть поврежден.

8.5 ДРУГИЕ ПРОЦЕДУРЫ ТЕХНИЧЕСКОГО ОБСЛУЖИВАНИЯ

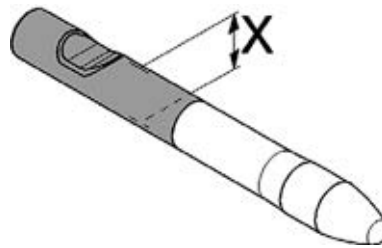
МОЙКА НАВЕСНОГО ОБОРУДОВАНИЯ

Во время работы навесного оборудования и его снятия с носителя к нему может пристать грязь (глина, каменная пыль и т. д.). Прежде чем убрать устройство вымойте его с помощью паропромывочного устройства. В противном случае грязь может создать трудности при разборке и сборке.

ВНИМАНИЕ! Перед мойкой продукта заткните напорную и обратную линии, в противном случае грязь может попасть внутрь, что может привести к повреждению компонентов.

9. СНЯТИЕ ИНСТРУМЕНТА

ПРЕДЕЛЫ ИЗНОСА И СМАЗОЧНЫЕ МАТЕРИАЛЫ ДЛЯ СНЯТИЯ ИНСТРУМЕНТА



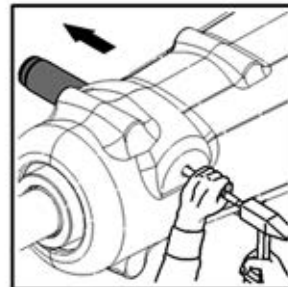
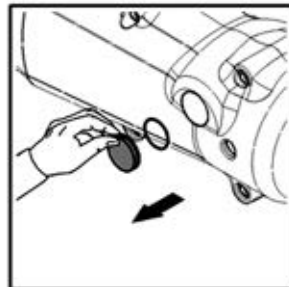
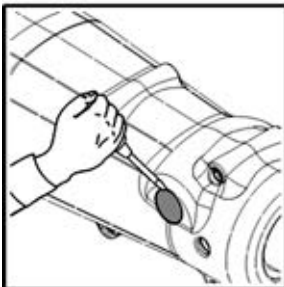
Диаметр инструмента X (изношенный)	Предел износа 70 мм
Инструмент и фиксирующие штифты инструмента	Смазка инструмента

СНЯТИЕ ИНСТРУМЕНТА

ВНИМАНИЕ! Перед снятием инструмента необходимо всегда сбрасывать гидравлическое давление внутри молота. После использования молота подождите 10 минут, пока давление внутри молота упадет.

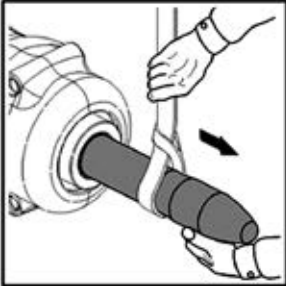
ВНИМАНИЕ! Горячий инструмент может привести к серьезным травмам.

1. Поместите молот на ровный грунт.
2. Убедитесь, что передача носителя находится в нейтральном положении, а стояночный тормоз включен.
3. Остановите двигатель носителя.



4. Снимите пробки.

5. Удалите резиновые кольца.
6. Удалите фиксирующие штифты инструмента.



7. Снимите инструмент. При необходимости используйте подъемное устройство. Учтите, что втулка инструмента фиксируется тем же пальцем. Предотвратите падение нижней втулки инструмента от падения при снятии инструмента

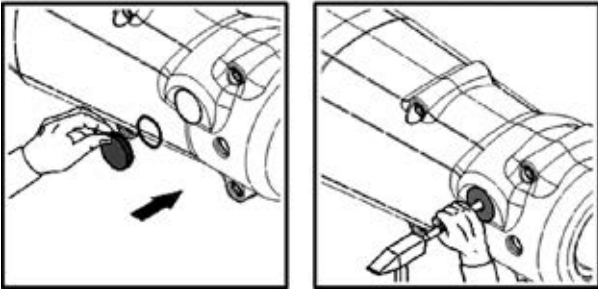
Примечание. Если молот еще на носителе, может быть проще воткнуть инструмент в грунт и снять молот с инструмента. Убедитесь, что инструмент не может упасть.

УСТАНОВКА ИНСТРУМЕНТА

1. Тщательно очистите все компоненты.
2. Измерьте диаметр инструмента (X) в области, помеченной на рисунке. При необходимости замените инструмент.
3. Проверьте втулку инструмента, замените при необходимости.



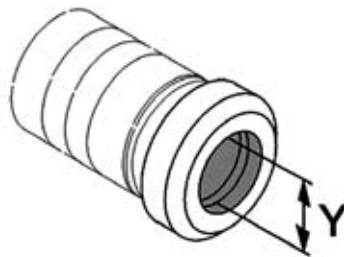
4. Проверьте уплотнение инструмента. При необходимости замените его.
5. Очистите инструмент и фиксирующий штифт, а затем смажьте их.
6. Установите инструмент и совместите пазы инструмента с отверстиями для штифтов.



7. Установите фиксирующий штифт инструмента.
8. Установите резиновое кольцо.
9. Установите пробку.

10. НИЖНЯЯ ВТУЛКА ИНСТРУМЕНТА

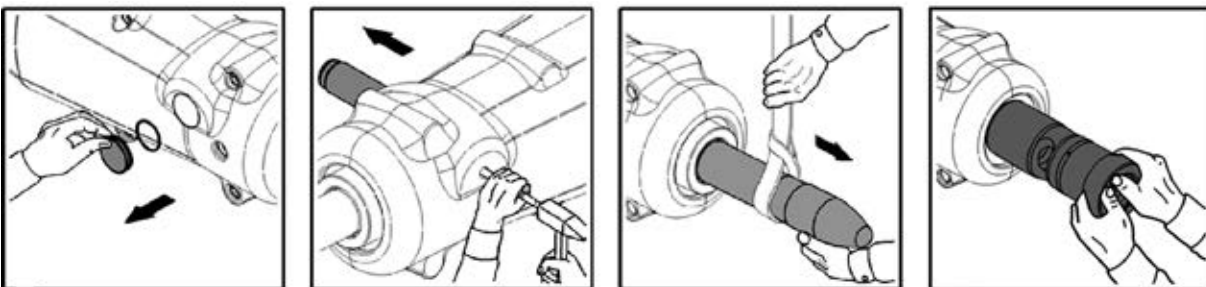
ПРЕДЕЛЫ ИЗНОСА И СМАЗОЧНЫЕ МАТЕРИАЛЫ ДЛЯ НИЖНЕЙ ВТУЛКИ ИНСТРУМЕНТА



Внутренний диаметр втулки	Предел износа 74 мм
Контактные поверхности передней головки	Смазка для резьбы

СНЯТИЕ НИЖНЕЙ ВТУЛКИ ИНСТРУМЕНТА

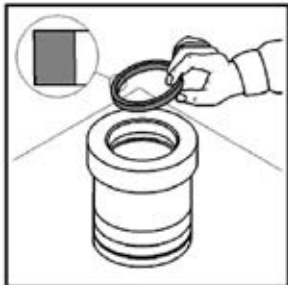
1. Удалите рабочий инструмент. При необходимости используйте подъемное устройство. Учтите, что втулка инструмента фиксируется тем же пальцем. Предотвратите падение нижней втулки инструмента от падения при снятии инструмента



2. Удалите нижнюю втулку.
3. Удалите уплотнение нижней втулки.

УСТАНОВКА НИЖНЕЙ ВТУЛКИ ИНСТРУМЕНТА

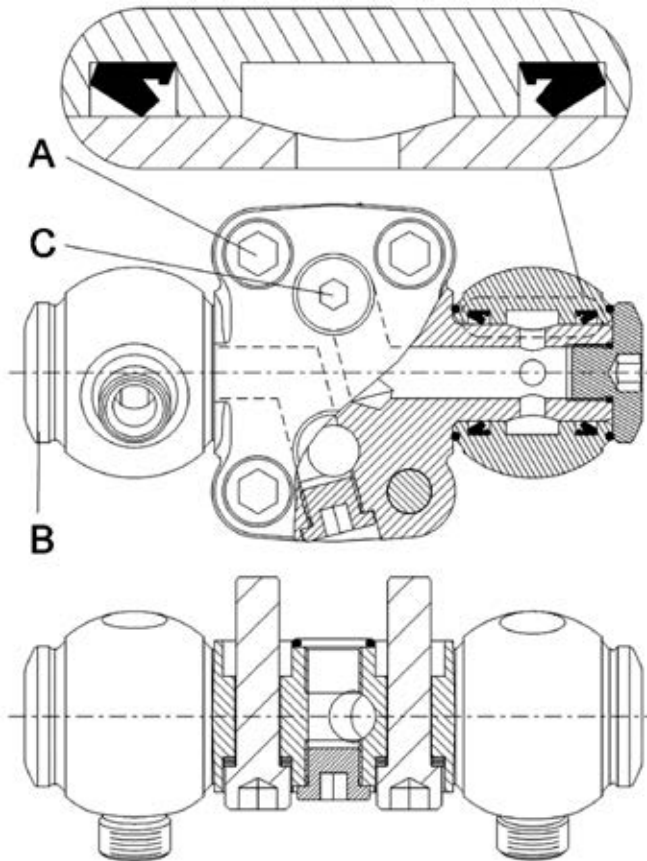
1. Тщательно очистите все детали.
2. Замерьте внутренний диаметр втулки маркированный (Y). Замените втулку при необходимости.



3. Установите уплотнение.
4. Смажьте силиконовой смазкой нижнюю втулку как указано на рис.
5. Смажьте контактные поверхности буксы. Отступите 50 мм от отверстия втулки. Не позволяйте силиконовой смазке и смазке инструмента смешиваться.
6. Установите нижнюю втулку, совместите канавки нижней втулки с отверстиями в буксе..
7. Установите стопорные пальцы.
8. Установите инструмент.

11. СМЕНА РАСПОЛОЖЕНИЯ НАПОРНО-СЛИВНЫХ ПАТРУБКОВ НА ЛЕВО- ИЛИ ПРАВСТОРОННЕЕ РАСПОЛОЖЕНИЕ

11.1 МОМЕНТ ЗАТЯЖКИ И СМАЗКА БОЛТОВЫХ СОЕДИНЕНИЙ



Болт А	70 Нм
Заглушка В	50 Нм

Кольца резиновые	Смазка для колец
Заглушка В	Смазка для болтовых соединений

Можно изменить расположение подводящих патрубков, путем переворота на 180° подводящего коллектора.

Предупреждение! Гидравлическое давление в молотке должно всегда быть сброшено прежде, чем удалить любую из заглушек или клапанов. Прочитайте инструкции по сбросу гидравлического давления из гидромолота молотка. См. “Сброс гидравлическое давление от молотка” на стр. 67.

ВНИМАНИЕ! Горячая гидравлическая жидкость может привести к серьезным травмам!

- 1 Остановите двигатель носителя. С помощью элементов управления стрелы и молота, сбросьте давление внутри шлангов. Подождите 10 минут, пока давление масла не упадет.
- 2 Закройте входные и выходные линии молота. Если используются быстроразъемные соединения, при отключении линии молота закрываются автоматически. Если линия молота содержит шаровые вентили, убедитесь, что они закрыты.
3. Отсоедините шланги. Защитите окружающую среду от разливов масла. заглушите шланги, а также впускные и выпускные патрубки молота.
4. Открутите винтовые заглушки из коллектора.
5. Открутите винты из коллектора.
6. Удалите резиновые кольца из коллектора.
7. Поверните коллектор на 180 градусов.
8. Очистите тщательно присоединительные поверхности. Защитите внешние поверхности коллектора от коррозии.
9. Установите резиновые кольца.

10. Установите коллектор и закрутите болтами с указанным выше моментом
11. Установите заглушки для и закрутите их с указанным выше моментом.
12. Установите шланги.

12. УСТРАНЕНИЕ НЕПОЛАДОК

12.1 МОЛОТ НЕ ЗАПУСКАЕТСЯ

ЗАКРЫТА НАПОРНАЯ ИЛИ ОБРАТНАЯ ЛИНИЯ

Проверьте работу быстрых соединений в линии молота. Откройте шаровые клапаны линии молота, если они закрыты.

НАПОРНЫЙ И ОБРАТНЫЙ ШЛАНГИ УСТАНОВЛЕННЫ ЗАДОМ НАПЕРЕД

Переставьте напорный и обратный шланги.

ПОРШЕНЬ НАХОДИТСЯ В НИЖНЕЙ ГИДРАВЛИЧЕСКОЙ МЕРТВОЙ ТОЧКЕ

Держите регулирующий клапан молота открытым и нажмите инструментом на объект. Головка инструмента вытолкнет поршень из его мертвой точки. См. «Повседневная эксплуатация» на стр. 18.

СМАЗКА МЕЖДУ ПОРШНЕМ И КОНТАКТНОЙ ОБЛАСТЬЮ ИНСТРУМЕНТА

Снимите инструмент и сотрите лишнюю смазку. См. «Смазка вручную» на стр. 26.

РЕГУЛИРУЮЩИЙ КЛАПАН МОЛОТА НЕ ОТКРЫВАЕТСЯ

При работе регулирующего клапана молота убедитесь, что напорная линия пульсирует (это показывает, что регулирующий клапан молота открывается). Если клапан не работает, проверьте работу следующих компонентов: механические соединения, давление в линии управления и электрическое управление.

ПРЕДОХРАНИТЕЛЬНЫЙ КЛАПАН В ГИДРАВЛИЧЕСКОМ КОНТУРЕ ОТКРЫВАЕТСЯ ПРИ НИЗКОМ ДАВЛЕНИИ. РАБОЧЕЕ ДАВЛЕНИЕ МОЛОТА НЕ ДОСТИГАЕТСЯ

Проверьте установку. Проверьте работу предохранительного клапана. Отрегулируйте предохранительный клапан в гидравлическом контуре. Измерьте верхнее давление во входной линии молота. Для получения дополнительной информации обратитесь к своему дилеру.

ЧРЕЗМЕРНОЕ ПРОТИВОДАВЛЕНИЕ В ОБРАТНОЙ ЛИНИИ

Проверьте установку. Проверьте размер обратной линии.

УТЕЧКА ИЗ НАПОРНОЙ ЛИНИИ В ОБРАТНУЮ ЛИНИЮ В ГИДРАВЛИЧЕСКОМ КОНТУРЕ ЭКСКАВАТОРА

Проверьте установку. Проверьте насос и другие гидравлические компоненты.

НЕПОЛАДКА ПРИ РАБОТЕ КЛАПАНА МОЛОТА

Молот необходимо обслужить на уполномоченной станции технического обслуживания.

ОТКАЗ ПОРШНЯ

Молот необходимо обслужить на уполномоченной станции технического обслуживания.

12.2 МОЛОТ БЬЕТ БЕСПОРЯДОЧНО, НО УДАР ОБЛАДАЕТ ВСЕЙ МОЩЬЮ

НЕДОСТАТОЧНОЕ УСИЛИЕ ПОДАЧИ ОТ ЭКСКАВАТОРА

См. правильные методы работы. См. «Повседневная эксплуатация» на стр. 18.

ПРЕДОХРАНИТЕЛЬНЫЙ КЛАПАН В ГИДРАВЛИЧЕСКОМ КОНТУРЕ ОТКРЫВАЕТСЯ ПРИ НИЗКОМ ДАВЛЕНИИ. РАБОЧЕЕ ДАВЛЕНИЕ МОЛОТА НЕ ДОСТИГАЕТСЯ

Проверьте установку. Проверьте работу предохранительного клапана. Отрегулируйте предохранительный клапан в гидравлическом контуре. Измерьте верхнее давление во входной линии молота. Для получения дополнительной информации обратитесь к своему дилеру.

НЕПОЛАДКА ПРИ РАБОТЕ КЛАПАНА МОЛОТА

Молот необходимо обслужить на уполномоченной станции технического обслуживания.

12.3 МОЛОТ БЬЕТ БЕСПОРЯДОЧНО И МОЩНОСТЬ УДАРА НЕДОСТАТОЧНА

НЕПРАВИЛЬНЫЙ МЕТОД РАБОТЫ

См. правильные методы работы. См. «Повседневная эксплуатация» на стр. 18.

ПРЕДОХРАНИТЕЛЬНЫЙ КЛАПАН В ГИДРАВЛИЧЕСКОМ КОНТУРЕ ОТКРЫВАЕТСЯ ПРИ НИЗКОМ ДАВЛЕНИИ. РАБОЧЕЕ ДАВЛЕНИЕ МОЛОТА НЕ ДОСТИГАЕТСЯ

Проверьте установку. Проверьте работу предохранительного клапана. Отрегулируйте предохранительный клапан в гидравлическом контуре. Измерьте высокое давление во входной линии молота. Для получения дополнительной информации обратитесь к своему дилеру..

НЕПРАВИЛЬНАЯ НАСТРОЙКА КЛАПАНА РЕГУЛИРОВКИ ДАВЛЕНИЯ

Молот необходимо обслужить на уполномоченной станции технического обслуживания.

ПОТЕРИ ДАВЛЕНИЯ В АККУМУЛЯТОРЕ ДАВЛЕНИЯ

Молот необходимо обслужить на уполномоченной станции технического обслуживания.

НЕПОЛАДКА ПРИ РАБОТЕ КЛАПАНА МОЛОТА

Молот необходимо обслужить на уполномоченной станции технического обслуживания.

12.4 ЧАСТОТА УДАРОВ ЗАМЕДЛЯЕТСЯ

ПЕРЕГРЕТОЕ МАСЛО (ТЕМПЕРАТУРА ВЫШЕ 80°C/176°F)

Проверьте исправность в системе охлаждения масла и отсутствие утечек внутри молота. Проверьте гидравлический контур носителя. Проверьте работу предохранительного клапана носителя. Проверьте размер линии. Подключите дополнительный охладитель масла.

СЛИШКОМ НИЗКАЯ ВЯЗКОСТЬ ГИДРАВЛИЧЕСКОГО МАСЛА

Проверьте гидравлическое масло. См. «Требования к гидравлическому маслу» на стр. 27.

ЧРЕЗМЕРНОЕ ПРОТИВОДАВЛЕНИЕ В ОБРАТНОЙ ЛИНИИ

Проверьте установку. Проверьте размер обратной линии.

ПРЕДОХРАНИТЕЛЬНЫЙ КЛАПАН В ГИДРАВЛИЧЕСКОМ КОНТУРЕ ОТКРЫВАЕТСЯ ПРИ НИЗКОМ ДАВЛЕНИИ. РАБОЧЕЕ ДАВЛЕНИЕ МОЛОТА НЕ ДОСТИГАЕТСЯ

Проверьте установку. Проверьте работу предохранительного клапана. Отрегулируйте предохранительный клапан в гидравлическом контуре. Измерьте высокое давление во входной линии молота. Для получения дополнительной информации обратитесь к своему дилеру.

УТЕЧКА ИЗ НАПОРНОЙ ЛИНИИ В ОБРАТНУЮ ЛИНИЮ В ГИДРАВЛИЧЕСКОМ КОНТУРЕ ЭКСКАВАТОРА

Проверьте установку. Проверьте насос и другие гидравлические компоненты.

ПОТЕРИ ДАВЛЕНИЯ В АККУМУЛЯТОРЕ ДАВЛЕНИЯ

Молот необходимо обслужить на уполномоченной станции технического обслуживания.

НЕПОЛАДКА ПРИ РАБОТЕ КЛАПАНА МОЛОТА

Молот необходимо обслужить на уполномоченной станции технического обслуживания.

12.5 МОЛОТ НЕ ОСТАНАВЛИВАЕТСЯ ИЛИ ПРОДОЛЖАЕТ РАБОТАТЬ

ВНУТРЕННЯЯ УТЕЧКА МАСЛА В МОЛОТЕ

Молот необходимо обслужить на уполномоченной станции технического обслуживания.

НЕПОЛАДКА ПРИ РАБОТЕ РЕГУЛИРУЮЩЕГО КЛАПАНА МОЛОТА

Проверьте регулирующий клапан молота в носителе.

НЕПРАВИЛЬНОЕ ПРИМЕНЕНИЕ МОЛОТА

См. рекомендации по использованию и правильным методам работы. См. «Повседневная эксплуатация» на стр. 18.

МОЩНОСТЬ ОХЛАЖДЕНИЯ ЗАВОДСКОГО ОХЛАДИТЕЛЯ МАСЛА СЛИШКОМ МАЛА

Подключите дополнительный охладитель масла.

ПРЕДОХРАНИТЕЛЬНЫЙ КЛАПАН В ГИДРАВЛИЧЕСКОМ КОНТУРЕ ОТКРЫВАЕТСЯ ПРИ НИЗКОМ ДАВЛЕНИИ. РАБОЧЕЕ ДАВЛЕНИЕ МОЛОТА НЕ ДОСТИГАЕТСЯ

Проверьте установку. Проверьте работу предохранительного клапана. Отрегулируйте предохранительный клапан в гидравлическом контуре. Измерьте высокое давление во входной линии молота. Для получения дополнительной информации обратитесь к своему дилеру.

СЛИШКОМ НИЗКАЯ ВЯЗКОСТЬ ГИДРАВЛИЧЕСКОГО МАСЛА

Проверьте гидравлическое масло. См. «Требования к гидравлическому маслу» на стр. 27.

УТЕЧКА ИЗ НАПОРНОЙ ЛИНИИ В ОБРАТНУЮ ЛИНИЮ В ГИДРАВЛИЧЕСКОМ КОНТУРЕ ЭКСКАВАТОРА

Проверьте установку. Проверьте насос и другие гидравлические компоненты.

ВНУТРЕННЯЯ УТЕЧКА МАСЛА В МОЛОТЕ

Молот необходимо обслужить на уполномоченной станции технического обслуживания.

ЧРЕЗМЕРНОЕ ПРОТИВОДАВЛЕНИЕ В ОБРАТНОЙ ЛИНИИ

Проверьте установку. Проверьте размер обратной линии.

12.7 ПОВТОРЯЮЩИЙСЯ ОТКАЗ ИНСТРУМЕНТА**НЕПРАВИЛЬНОЕ ПРИМЕНЕНИЕ МОЛОТА**

См. рекомендации по использованию и правильным методам работы. См. «Инструкции по эксплуатации» на стр. 16.

Грубый технологический режим

См. рекомендации по использованию и правильным методам работы. См. «Повседневная эксплуатация» на стр. 18.

ИНСТРУМЕНТ НЕ ПОЛУЧАЕТ ДОСТАТОЧНО СМАЗКИ

См. рекомендации по использованию и правильным методам работы.

СЛИШКОМ ДЛИННЫЙ ИНСТРУМЕНТ

Используйте максимально короткий инструмент. См. рекомендации по использованию и правильным методам работы.

БЫСТРЫЙ ИЗНОС ИНСТРУМЕНТА

См. рекомендации по использованию и правильным методам работы. См. «Повседневная эксплуатация» на стр. 18. Существует широкий выбор инструментов, доступных для различного применения. Для получения дополнительной информации обратитесь к своему дилеру.

12.8 ДОПОЛНИТЕЛЬНАЯ ПОМОЩЬ**ДОПОЛНИТЕЛЬНАЯ ПОМОЩЬ**

Если требуется дальнейшая помощь, перед обращением к дилеру подготовьте ответы на следующие вопросы.

- модель и серийный номер;
- продолжительность эксплуатации и история обслуживания;
- модель носителя;
- установка: расход масла, рабочее давление и давление обратной линии, если известно;
- применение;
- работал ли продукт перед этим нормально.

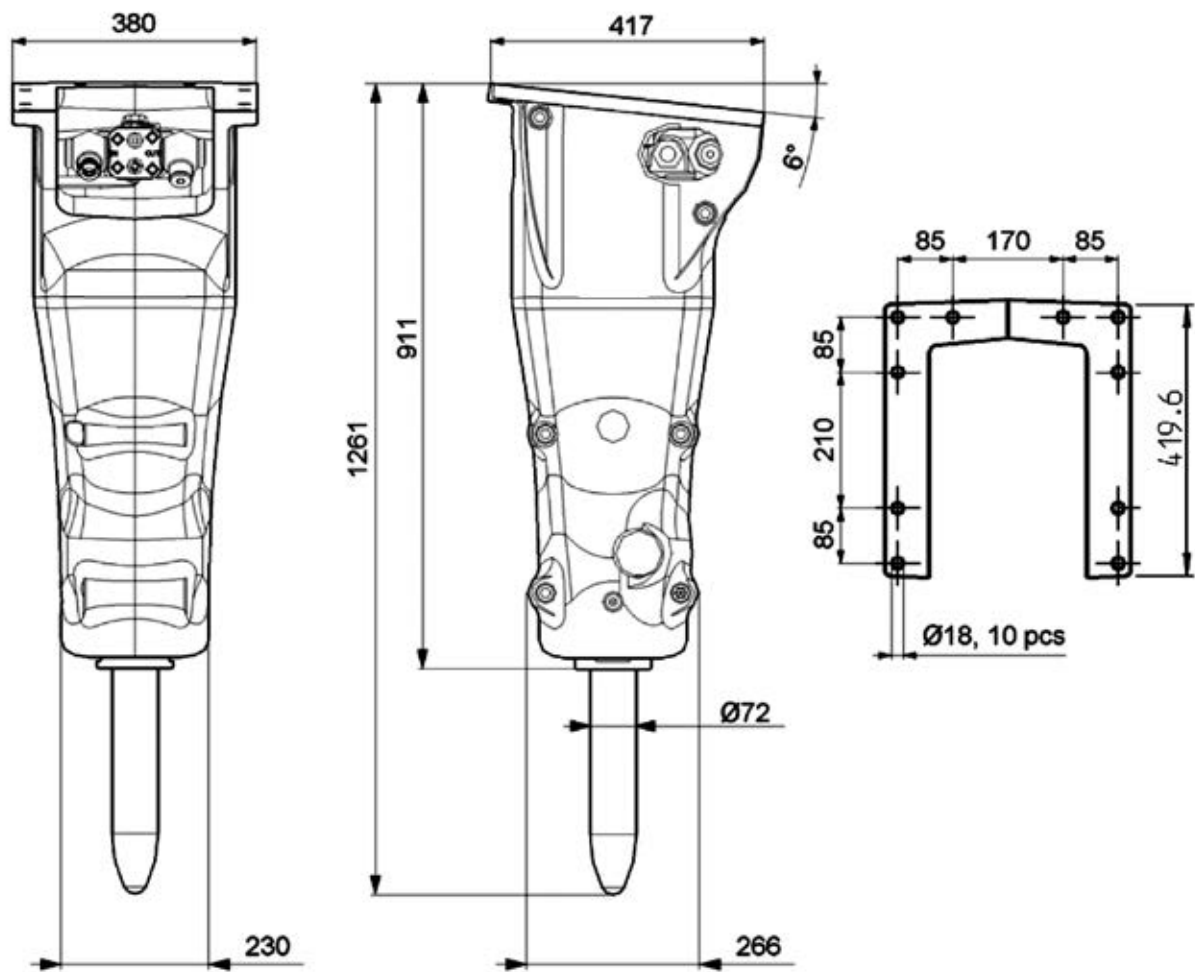
13. ХАРАКТЕРИСТИКИ МОЛОТА

13.1 ТЕХНИЧЕСКИЕ ХАРАКТЕРИСТИКИ

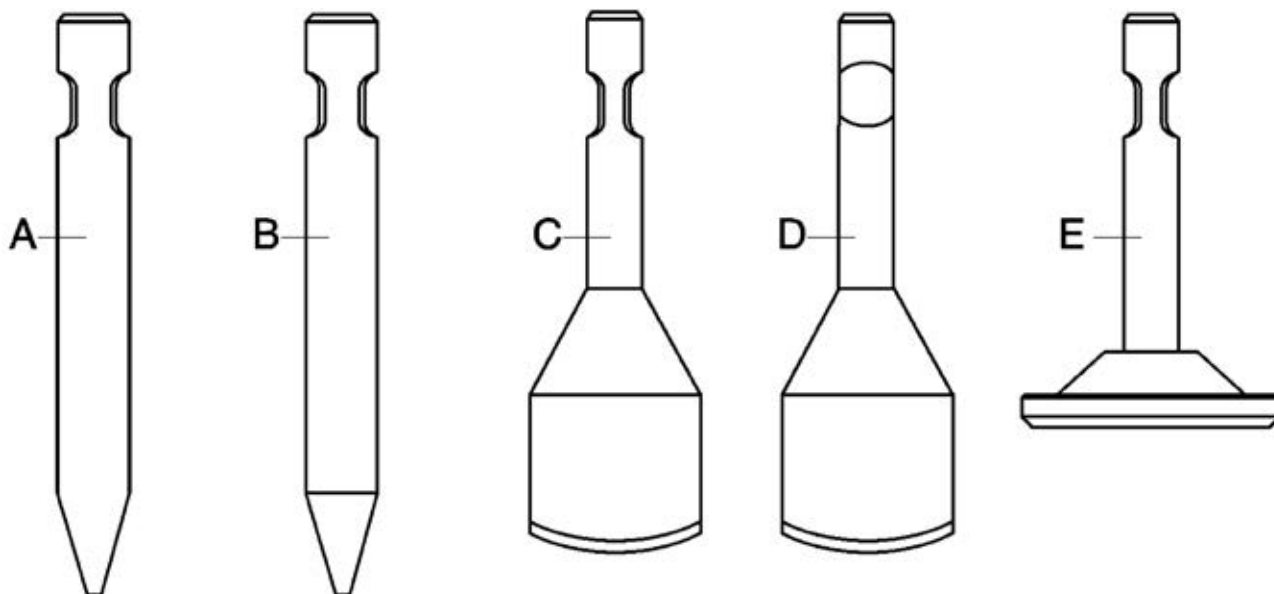
Элемент	Характеристика
Рабочий вес НВ 60 ^a	275 кг
Частота ударов, ^b	600...1800 ударов/мин
Рабочее давление ^c	90...140 бар
Настройка предохранительного клапана, не менее ^d	150 – 195 бар
Настройка предохранительного клапана, не более	220 бар
Давление в LP-линии	36...38 bar
Диапазон расхода масла	35...100 л/мин
Обратное давление, не более	20 бар
Входная мощность	21 кВт
Диаметр инструмента	72 мм
Подключение напорной линии (ВХОД)	внешняя резьба BSPP 3/4'
Подключение обратной линии (ВЫХОД)	внешняя резьба BSPP 3/4'
Размер напорной линии (минимальный внутренний диаметр)	19 мм
Размер обратной линии (минимальный внутренний диаметр)	19 мм
Оптимальная температура масла	40...60°C
Допустимый диапазон температур масла	-20...80°C
Оптимальная вязкость масла при рабочей температуре	30...60 сСт
Допустимый диапазон вязкости масла	20...1000 сСт
Вес миниэкскаватора или экскаватора	3,4...8 т
Вес погрузчика	1,9...3,6 т
Уровень шума, гарантированный уровень звуковой мощности, LWA НВ 60	122 дБ

- a. Включая средний вес крепежного кронштейна и стандартного инструмента
- b. Фактическая частота воздействия зависит от потока масла, вязкости масла, температуры и разрушаемого материала
- c. Фактическое давление зависит от потока масла, вязкости масла, температуры, разрушаемого материала и обратного давления
- d. Минимальное значение = фактическое рабочее давление + 50 бар (730 фунт/кв. дюйм)
- e. Проверьте грузоподъемность носителя у производителя носителя

14. ОСНОВНЫЕ РАЗМЕРЫ



15. ХАРАКТЕРИСТИКИ ИНСТРУМЕНТОВ



Инструмент	Серийный номер	Длина, мм	Вес, кг	Диаметр/ ширина, мм
Клин (А)	H00BJ631	650	19,2	72
Пика (В)	H00BJ633	650	19,2	72
Параллельная лопатка (С)	H00BJ635	650	17,9	150
Продольная лопатка(Д)	H00BJ636	650	17,9	150
Трамбовочная плита (Е)	H000BJ637	510	51,4	330

Hammer

Hard Rock

www.hhammer.ru

+7 (495) 210-36-99