

Инструкция по эксплуатации
отвала коммунального
IMPULSE TB1800 / TB1800G



Содержание

• 1. ВЛАДЕЛЬЦУ	3
1.1. Общая информация	3
1.2. Маркировка.....	3
• 2. МЕРЫ ПРЕДОСТОРОЖНОСТИ	4
2.1. Общая информация.....	4
2.2. Для оператора	4
2.3. Перед началом работы	5
2.4. При эксплуатации	5
2.5. При обслуживании	6
• 3. ОПИСАНИЕ КОНСТРУКЦИИ	7
3.1. Технические характеристики	7
• 4. УСТАНОВКА И ВВОД В ЭКСПЛУАТАЦИЮ	8
4.1. Требования к базовой машине	8
4.2. Монтаж	8
• 5. НАСТРОЙКА	9
5.1. Общая информация.....	9
5.2. Ручная регулировка угла поворота отвала.....	9
5.3. Дистанционная регулировка угла поворота отвала	10
• 6. УПРАВЛЕНИЕ ПОГРУЗЧИКОМ С УСТАНОВЛЕННЫМ ОТВАЛОМ	11
6.1. Начало работы.....	11
6.2. Окончание работы.....	12
• 7. ТЕХНИЧЕСКОЕ ОБСЛУЖИВАНИЕ	13
7.1. Общая информация	13
7.2. Рекомендуемая гидравлическая жидкость	13
7.3. Требования к чистоте рабочей жидкости	13
7.4. Вязкость масла.....	14
7.5. Температура масла	14
7.6. График технического обслуживания	14
• 8. ХРАНЕНИЕ И УХОД	16
• 9. ВОЗМОЖНЫЕ НЕИСПРАВНОСТИ	17
• 10. ГАРАНТИЙНЫЕ ОБЯЗАТЕЛЬСТВА	18
• 11. РЕГИСТРАЦИОННЫЙ БЛАНК	19

1. ВЛАДЕЛЬЦУ

1.1. Общая информация

Поздравляем Вас с приобретением навесного оборудования Impulse! Ваш новый отвал коммунальный детально спроектирован и качественно изготовлен для того, чтобы надежно выполнять свои функции в течение долгих лет.

Данное руководство поможет сделать Вашу работу более эффективной и безопасной. Оно содержит информацию по установке, эксплуатации, безопасному использованию, уходу и техническому обслуживанию Вашего отвала. Перед началом работы убедитесь, что все операторы ознакомлены и понимают содержание разделов «Меры предосторожности», «Установка и ввод в эксплуатацию» и «Эксплуатация» и «Техническое обслуживание».

Данную инструкцию по эксплуатации следует использовать совместно с инструкцией по эксплуатации базовой машины и хранить в свободном доступе для ответственных лиц, что позволит существенно облегчить решение возможных возникающих вопросов. При утрате данного руководства, пожалуйста, обратитесь к Вашему дилеру для получения дополнительного экземпляра.

Мы благодарим за доверие, которое Вы оказали вместе с приобретением навесного оборудования Impulse! Если после прочтения данного руководства, у Вас останутся какие-либо вопросы, пожалуйста, свяжитесь с нами напрямую или через Вашего дилера.

1.2. Маркировка

Изделию присвоен уникальный фабричный номер, указанный на маркировочной пластине, прикрепленной к корпусу оборудования. Это очень важно при заказе запасных частей или ремонте.

Производитель постоянно стремится к улучшению своих изделий и к расширению их ассортимента, поэтому он оставляет за собой право в любой момент, без уведомлений и каких-либо обязательств, изменять конструкцию изделия. Производитель не несет никакой ответственности за возможные несовпадения между техническими характеристиками машин и их описаниями, опубликованными ранее.

Для Вашего удобства, пожалуйста, заполните регистрационный бланк в соответствующем разделе данными Вашего навесного оборудования и погрузчика.

2. МЕРЫ ПРЕДОСТОРОЖНОСТИ

2.1. Общая информация



Здесь и далее этот символ будет использоваться для привлечения внимания к информации, непосредственно связанной с жизнью и здоровьем Вас и окружающих Вас людей.

Совместно с символом, будут использоваться предупреждающие слова, которые определяют степень последствий при несоблюдении тех или иных предписаний.

ОПАСНОСТЬ!



Указывает на непосредственно опасную ситуацию, которая, если ее не избежать, может привести к серьезной травме или смерти. Включает в себя самые чрезвычайные ситуации, вызванные, в том числе, функциональным назначением оборудования, при котором полная безопасность обеспечена быть не может.

ВНИМАНИЕ!



Указывает на потенциально опасную ситуацию, которая, если ее не избежать, может привести к серьезной травме или смерти. Включает в себя случаи, которые могут возникнуть при нарушении или несоблюдении указанных мер предосторожности.

ПРЕДУПРЕЖДЕНИЕ!



Указывает на потенциально опасную ситуацию, которая, если ее не избежать, может привести к травме средней или легкой степени тяжести, а также к серьезному повреждению оборудования. Включает в себя случаи, которые могут возникнуть при неправильной эксплуатации.

ПРИМЕЧАНИЕ!



Указывает на информацию, которая может вызвать особый интерес.

2.2. Для оператора

Основная ответственность за безопасность, связанную с эксплуатацией оборудования, ложится на оператора. Мастерство управления, правильный уход, своевременное обслуживание и здравый смысл определяют, насколько эффективно и безопасно выполняется работа.

2.3. Перед началом работ

- Изучите оборудование и базовую машину. Узнайте возможности, технические характеристики, размеры и функциональное назначение всех элементов управления. Продумайте варианты экстренного отключения всех систем при возможном возникновении чрезвычайной ситуации.
- Осмотрите оборудование перед каждым началом работ. Никогда не включайте оборудование, не убедившись в исправности всех устройств. Все соединения должны быть надежно затянуты. Рукава высокого давления не должны иметь повреждений. Следите и вовремя устраняйте утечки масла.
- Носите удобную одежду и обувь соответствующего размера. Свободная одежда, а также часы, кольца и прочие аксессуары могут цепляться за выступающие элементы конструкции и даже попасть в подвижные части оборудования. Это может стать причиной серьезных травм. Используйте респиратор, перчатки, защитные очки и наушники, если этого требуют условия работы.
- Содержите оборудование и рабочее место в чистоте и порядке. Удаляйте следы масла, загрязнения и воды. Это поможет избежать травм, связанных с падением на пути к рабочему месту.
- Осмотрите рабочую площадку. Изучите сложные места, такие как, мягкая земля, снег, насыпи щебня, ямы, крупные препятствия и т.д. Убедитесь в отсутствии линий электро, телефонных и других коммуникаций на пути движения.
- Избегайте травм, вызванных выбросом острых, металлических, стеклянных и др. объектов из выпускной трубы снегоуборщика. Заранее уберите такие предметы из зоны уборки.
- Известите окружающих о начале работ. Дайте понять окружающим Вас людям, где и когда Вы будете работать. Убедитесь, что, перед началом работ, кроме Вас, рядом с оборудованием, никого нет.

2.4. При эксплуатации

- Придерживайтесь правил дорожного движения, установленных для конкретного участка уборки.
- Никогда не поднимайте, установленное на погрузчик, навесное оборудование выше 500 мм над поверхностью земли. Это может привести к опрокидыванию базовой машины, серьезным травмам и выходу из строя оборудования и погрузчика.
- Не используйте оборудование для перемещения на нем грузов и людей. Не используйте, также, оборудование для сдвигания препятствий. Оборудование не предназначено для этого.
- Прежде чем покинуть место оператора, по любой причине, остановите

погрузчик на ровной площадке, заглушите двигатель, активируйте стояночный тормоз, извлеките ключ из замка зажигания.

- Следите за окружающей обстановкой. Контролируйте изменение ситуации вокруг себя. Корректируйте свои действия при необходимости.

2.5. При обслуживании

- Ремонт и обслуживание оборудования следует производить в специально подготовленном для этого месте. Чтобы не создавать помех для общественного движения.

- Никогда не приступайте к обслуживанию или настройке оборудования, не убедившись в его надежном закреплении.

- Никогда не приступайте к обслуживанию или настройке при работающем оборудовании. Заглушите двигатель, активируйте стояночный тормоз и извлеките ключ из замка зажигания для исключения самопроизвольного неконтролируемого движения машины.

- Сбросьте давление в системе погрузчика и оборудования перед обслуживанием. Следуя инструкции по эксплуатации машины.

- Всегда используйте защитные очки и перчатки при выполнении обслуживания.

- При отсоединении рукавов высокого давления, используйте заглушки. Это предотвратит утечки масла и загрязнение присоединительных концов рукавов.

- Никогда не используйте руки непосредственно для поиска утечек гидравлического масла. Используйте бумагу или картон. Рабочая жидкость в системе находится под высоким давлением. Утечки могут быть невидимы, но вызвать серьезное заражение и интоксикацию при попадании под кожу.

- Не вносите изменения в конструкцию навесного оборудования. Это вызовет непредсказуемую работу изделия и может привести к тяжелым травмам и выходу из строя оборудования.

- Используйте запасные части, рекомендованные производителем. Запасные части иных производителей могут отличаться по присоединительным размерам и качеству от рекомендованных.

- Не используйте поврежденные запасные части.

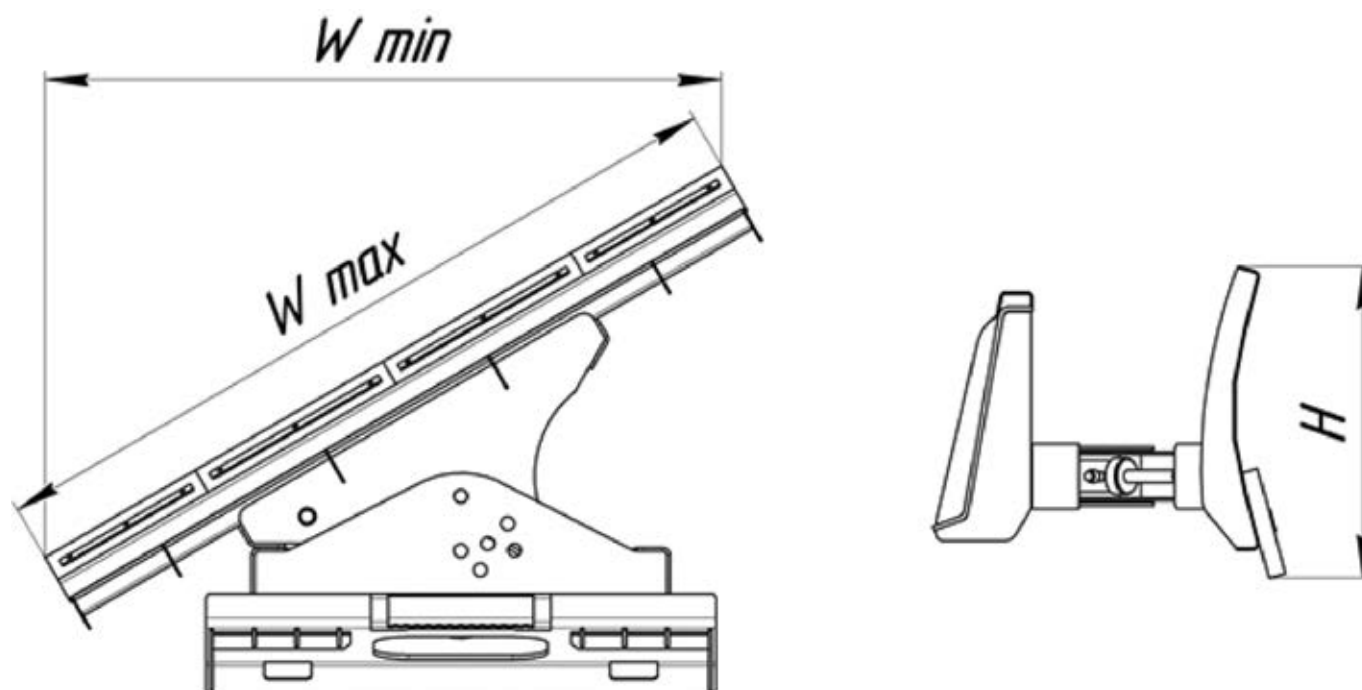
- Убедитесь в отсутствии загрязнений на концах гидравлических рукавов и быстросъемных соединений при подключении к погрузчику. Попадание инородных частиц в гидравлическую систему способствует ускоренному износу и выходу из строя всех компонентов оборудования и погрузчика.

- Следуйте инструкции, регулярно проводите техническое обслуживание.

3. ОПИСАНИЕ КОНСТРУКЦИИ

3.1. Технические характеристики

Параметр	Impulse ТВ1800	Impulse ТВ1800G
Ширина очищаемой полосы в прямом положении отвала W_{max} , мм	1800	1800
Диапазон поворота рабочей кромки относительно прямолинейного движения, °	±30	±30
Ширина очищаемой полосы при повороте отвала на 30° W_{min} , мм	1560	1560
Механизм поворота отвала	Ручной	Гидрав.
Высота отвала H , мм	650	650
Масса изделия, кг	225	250



4. УСТАНОВКА И ВВОД В ЭКСПЛУАТАЦИЮ

4.1. Требования к базовой машине

Для правильной работы отвала базовая машина должна быть оснащена дополнительно двухпоточной гидравлической линией с характеристиками:

- Рабочее давление: 16 - 20 МПа.

4.2. Монтаж

Отвал поставляется с адаптерной плитой, конструкция которой согласуется при заказе. Для монтажа:

1. Установите отвал на ровную горизонтальную площадку, находящуюся на одном уровне с площадкой под колесами погрузчика.
2. Отсоедините базовый ковш и установите отвал на быстросъемный механизм погрузчика, используя инструкцию по эксплуатации машины.



ОПАСНОСТЬ!

Никогда не используйте для работы оборудование, не убедившись в его надежном и безопасном закреплении на базовой машине.

В процессе эксплуатации отвал использует гидравлическую систему погрузчика. Конструкция быстросъемных соединений напорного и сливного рукавов изделия согласуется при заказе оборудования.

3. Удалите загрязнения и мусор с обеих соединяемых частей быстросъемных муфт дополнительной гидравлической линии, к которой подключается отвал, а также с наружной поверхности охватываемой муфты. Визуально убедитесь в отсутствии коррозии, растрескивания, повреждения или чрезмерного износа муфт.

4. Подключите напорный и сливной рукава отвала к соответствующим разъемам дополнительной гидравлической линии (далее – дополнительной линии) погрузчика, используя быстросъемные соединения.



ПРЕДУПРЕЖДЕНИЕ!

Никогда не используйте для работы неподходящую конструктивно или поврежденную соединительную арматуру.

5. НАСТРОЙКА

5.1. Общая информация

Надлежащим образом настроенный отвал покажет максимальный результат при работе.



ВНИМАНИЕ!

Никогда не приступайте к обслуживанию или настройке при работающем оборудовании. Заглушите двигатель, активируйте стояночный тормоз и извлеките ключ из замка зажигания.



ПРИМЕЧАНИЕ!

Для настройки рекомендуемого пятна контакта, используйте органы управления стрелы и траверсы погрузчика

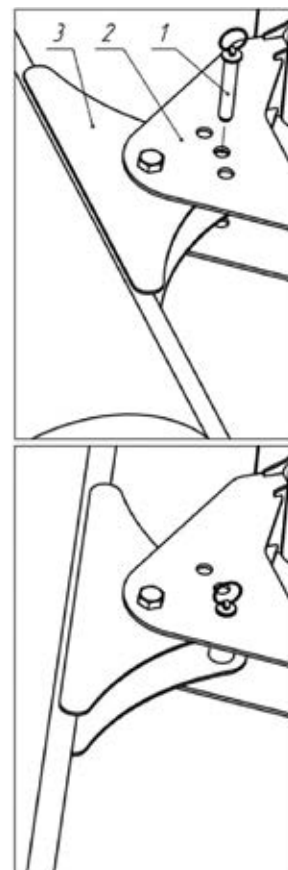
Поворот очищающего отвала относительно направления прямолинейного движения погрузчика позволяет регулировать направление выброса снега с очищаемой поверхности. Конструкция отвала предусматривает три положения корпуса отвала для работы: «прямое» (по ходу движения), под углом к направлению основного движения вправо и влево от 0° до 30°.

5.2. Ручная регулировка угла поворота отвала

Для изделия, не оборудованного системой гидравлического поворота отвала, используйте стопорный палец для фиксации отвала в необходимом положении.

Для этого:

- Остановите движение погрузчика, с установленным на нем отвалом, на ровной горизонтальной площадке.
- Заглушите двигатель погрузчика и покиньте кабину.
- Извлеките стопорный палец поз. 1 (Рис. Е.2) из технологического отверстия в корпусе подвесного кронштейна поз. 2.
- Поверните корпус отвала поз. 3 вправо или влево до совмещения технологических отверстий в корпусах подвесного кронштейна и отвала.
- Установите стопорный палец в совмещенные отверстия.
- Вернитесь в кабину.



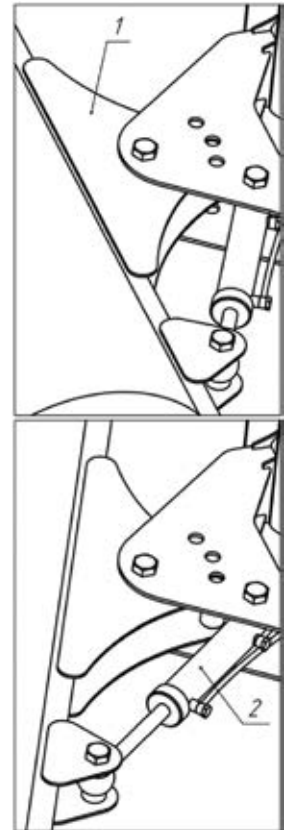
5.3. Дистанционная регулировка угла поворота отвала

Для изделия, оборудованного системой гидравлического поворота отвала, используйте органы управления потоком рабочей жидкости дополнительной линии погрузчика.

Для этого:

- Установите необходимый угол поворота корпуса отвала поз. 1 (Рис. Е.3), плавно подав давление в гидроцилиндр поз. 2, используя органы управления потоком рабочей жидкости в дополнительной линии.

- Для возврата отвала в исходное положение, используйте реверсирование потока рабочей жидкости в дополнительной линии.



6. УПРАВЛЕНИЕ ПОГРУЗЧИКОМ С УСТАНОВЛЕННЫМ ОТВАЛОМ

ВНИМАНИЕ!



К управлению погрузчиком с установленным отвалом допускается лишь оператор, подготовленный к работе и ознакомленный со всеми разделами настоящего руководства.

Перед началом работы, убедитесь в том, что все гидравлические соединения надежно затянуты. Проверьте оборудование на герметичность. Убедитесь в отсутствии утечек.

ОПАСНОСТЬ!



Перед началом работ, убедитесь в отсутствии людей, и направлении выброса снега из-под очищающего отвала.

Избегайте травм, вызванных выбросом острых, металлических, стеклянных и др. объектов из-под очищающего отвала. Заранее уберите такие предметы из зоны уборки.

6.1. Начало работы

- Займите место оператора и включите двигатель.

Для изделия, не оборудованного системой гидравлического поворота корпуса отвала:

- Используя органы управления стрелой погрузчика, приподнимите отвал над землей на высоту не более 500 мм, во избежание опрокидывания погрузчика.

- Поверните корпус отвала в направлении необходимого выброса снега. Зафиксируйте корпус отвала в этом направлении.

- Вернитесь в кабину оператора и включите двигатель.

Для изделия, оборудованного системой гидравлического поворота отвала:

- Используйте органы подачи и реверсирования потока рабочей жидкости в дополнительной линии. Поверните отвал в направлении необходимого выброса снега.

- Плавное опустите отвал до соприкосновения с поверхностью земли.

- Начните движение вперед со скоростью не более 10-15 км/ч.

- При необходимости совершить поворот, остановите движение погрузчика. Используя органы управления стрелой, поднимите отвал над землей на высоту не более 500 мм, во избежание опрокидывания погрузчика. Совершите поворот.

**ПРИМЕЧАНИЕ!**

Для эффективной уборки может потребоваться несколько проходов по обрабатываемой поверхности

6.2. Окончание работы

- Остановите погрузчик на ровной площадке.
- Плавно опустите отвал до соприкосновения с поверхностью земли.
- Заглушите двигатель, сбросьте давление в системе погрузчика и оборудования, покиньте рабочее место оператора.
- Рассоедините муфты быстросъемных соединений и наденьте на концы муфт защитные колпачки.

**ПРЕДУПРЕЖДЕНИЕ!**

При работе погрузчика и навесного оборудования гидравлическое масло, трубы, фитинги и быстросъемные муфты могут нагреваться. Будьте осторожны при соединении и разъединении быстросъемных муфт.

- Отсоедините адаптерную плиту от сцепного устройства погрузчика.

7. ТЕХНИЧЕСКОЕ ОБСЛУЖИВАНИЕ

7.1. Общая информация

Регулярное техническое обслуживание Вашего отвала поможет продлить срок эффективной и безопасной эксплуатации оборудования. Обслуживание не требует много времени, однако оно очень важно для сохранения качественных показателей Вашего отвала, описанного в данном руководстве.

ВНИМАНИЕ!



Никогда не приступайте к обслуживанию или настройке оборудования, не убедившись в его надежном закреплении.

Никогда не приступайте к обслуживанию или настройке при работающем оборудовании. Заглушите двигатель, активируйте стояночный тормоз и извлеките ключ из замка зажигания.

Навесное оборудование рекомендуется регулярно подвергать мойке под давлением, чтобы уменьшить влияние реагентов и прочих жидкостей, скапливающихся в труднодоступных местах.

7.2. Рекомендуемая гидравлическая жидкость

Выбор применяемого гидравлического масла напрямую зависит от температуры окружающей среды в зоне предполагаемой эксплуатации оборудования.

В зоне умеренного климата, в летний период, рекомендуется применять гидравлическое масло более высокой степени вязкости при рабочей температуре, класса VG 68 (DIN 51519). В зимнее время - VG 46 (DIN 51519).

Для работы в более широком диапазоне температур $-40 \dots +50^{\circ}\text{C}$, рекомендуется применение гидравлического масла с высоким индексом вязкости, не менее $VI=150$.

В качестве рабочей жидкости рекомендуется гидравлическое масло на минеральной основе с набором присадок класса не ниже HLP, HLVP (DIN 51524) или HM (DIN6743/4).

7.3. Требования к чистоте рабочей жидкости

В процессе эксплуатации, оборудование использует гидравлическую систему погрузчика, чистота рабочей жидкости в которой должна быть не хуже 21/19/16 по ISO 4406:1999, что обеспечивается применением фильтров с номинальной тонкостью фильтрации не грубее 25 мкм. Если для сохранения указанной чистоты недостаточно соблюдение графика обслуживания ги-

гидравлической системы погрузчика (замена масла/фильтров), то он должен быть скорректирован.

7.4. Вязкость масла

При эксплуатации оборудования, температура гидравлической жидкости изменяется в широком диапазоне. С повышением температуры, вязкость масла снижается, ухудшая его смазывающие свойства. Низкая температура, способствует сгущению масла. При этом повышается риск возникновения пиков, скачков давления в гидросистеме.

Нормальная температура гидравлической жидкости при непрерывном установившемся режиме работы оборудования находится в пределах +40 ... + 60°C. Кинематическая вязкость масла при этом, должна находиться в диапазоне 25 – 75 сСт (мм²/с).

7.5. Температура масла

При любых условиях, температура рабочей жидкости в системе должна находиться в диапазоне -20 ... + 80°C.

Если температура рабочей жидкости ниже указанной, перед эксплуатацией оборудования гидравлическое масло необходимо предварительно разогреть. Для подогрева базовая машина должна поработать (без действия оборудования), пока температура масла не достигнет необходимого уровня.

Если температура рабочей жидкости выше указанной, остановите работу оборудования, дождитесь охлаждения масла до необходимого уровня и устраните причину чрезмерного перегрева рабочей жидкости.

7.6. График технического обслуживания

Работы по техническому обслуживанию должны проводиться согласно установленной периодичности ТО. Несоблюдение этого требования приведет к повышенному износу и преждевременным отказам. Контролируйте соблюдение всех требований каждые 8 часов в течение первых 24 часов работы, затем согласно графику.

Каждые 10 часов работы или ежедневно:

- Убедитесь в отсутствии утечек. При необходимости затяните соединения.

Каждые 50 часов работы или еженедельно:

- Убедитесь в отсутствии повреждений гидравлических рукавов и фитингов. При необходимости замените поврежденные рукава и фитинги.
- Убедитесь в отсутствии незатянутых крепежных элементов и при необ-

ходимости затяните их.

- Проверяйте внешнее состояние отвала и адаптерной плиты. Удаляйте скопившуюся грязь

Каждые 1000 часов работы или через 6 месяцев:

- Проверяйте чистоту гидравлической жидкости. Она должна быть не хуже 21/19/16 по ISO 4406:1999. При необходимости замените гидравлическую жидкость и фильтры.

8. ХРАНЕНИЕ И УХОД

- Храните навесное оборудование в сухом, хорошо проветриваемом помещении при температуре $-20^{\circ} \dots +30^{\circ}\text{C}$.

- Перед длительным хранением (более 3-х недель), изделие рекомендуется подвергнуть консервации:

- Мойка под давлением, чтобы уменьшить влияние реагентов и прочих жидкостей, скапливающихся в труднодоступных местах.

- Поврежденное лакокрасочное покрытие следует восстановить.

- Все подвижные соединения и незащищенные от коррозии детали необходимо обработать консистентной смазкой.

Для изделия, оборудованного системой гидравлического поворота отвала:

- Шток гидроцилиндра необходимо покрыть консервационным составом.

9. ВОЗМОЖНЫЕ НЕИСПРАВНОСТИ

НЕИСПРАВНОСТЬ	ВОЗМОЖНАЯ ПРИЧИНА	СПОСОБ УСТРАНЕНИЯ
Невозможно изменить угол поворота отвала	Наличие воздуха в полостях гидроцилиндра	Используя органы подачи и реверсирования потока рабочей жидкости, совершите несколько последовательных подач давления, интенсивностью не более 10% от максимальной, в каждую из полостей гидроцилиндра, продолжительностью не менее 20 секунд для удаления излишков воздуха из системы
Отвал поворачивается слишком медленно	Температура гидравлического масла в системе ниже рекомендуемой	Прогрейте масло до рабочей температуры на холостом ходу погрузчика
	Рукав забит или поврежден	Замените рукав высокого давления
	Вязкость гидравлического масла в системе ниже рекомендуемой	Используйте гидравлическое масло, рекомендованное в настоящем руководстве в соответствии с температурой окружающей среды
Масляные следы в зоне стоянки и работы оборудования	Утечки гидравлической жидкости	Проверьте надежную затяжку гидравлических соединений, отсутствие трещин и повреждений рукавов высокого давления и быстроразъемных муфт

10. ГАРАНТИЙНЫЕ ОБЯЗАТЕЛЬСТВА

Производитель гарантирует качество поставляемого изделия. Срок гарантии составляет 6 месяцев или 1000 часов работы оборудования, считая от даты ввода изделия в эксплуатацию, но не более 12 месяцев со дня продажи первичному покупателю.

В течение гарантийного периода Производитель или его дилер обязан (по усмотрению Производителя) отремонтировать или заменить деталь изделия Impulse (не взимая за нее плату), вышедшую из строя вследствие дефектов материала или изготовления. Конечный пользователь (Владелец) обязан в течение 14 дней со дня поломки, в письменной форме, известить Производителя или его дилера о дефекте и предоставить ему достаточное время для ремонта или замены. Производитель может (по своему усмотрению) потребовать, чтобы вышедшие из строя детали были возвращены на завод. Ответственность за доставку поврежденных, бракованных, заменяемых деталей, а также изделия для выполнения гарантийных работ возлагается на конечного пользователя (владельца). Проведение гарантийных работ (без одобрения Производителя) собственными силами или с привлечением сторонних специалистов снимает все гарантийные обязательства с Производителя. При проведении гарантийных работ. Производитель может (по своему усмотрению) заменить изделие на новое.

Необходимо придерживаться графиков обслуживания и использовать запасные части, рабочие жидкости и смазочные материалы, одобренные Производителем. Гарантия не распространяется на детали, комплектующие и лакокрасочные покрытия, изнашиваемые естественным путем, связанным с эксплуатацией изделия.

Настоящая гарантия не распространяется на комплектующие, изготовленные другими производителями. В отношении таких комплектующих владелец должен полагаться исключительно на гарантию (если таковая имеется), предоставленную производителями комплектующих.

Настоящая гарантия не распространяется на повреждения, полученные в результате транспортировки, ненадлежащего использования изделия, аварий, внесенных (без одобрения Производителя) изменений в конструкцию, несоблюдения порядка эксплуатации или обслуживания изделия, согласно соответствующим руководствам.

Также, гарантийными не признаются повреждения, полученные в результате переизбытка давления, подаваемого гидравлической системой транспортного средства и/или игнорирование рекомендаций по соответствию технических требований и характеристик, указываемых Производителем в настоящем руководстве.

11. РЕГИСТРАЦИОННЫЙ БЛАНК

Заполните этот бланк и храните его вместе с инструкцией по эксплуатации. Используйте данные этого бланка при обращении к Вашему дилеру.

МОДЕЛЬ ИЗДЕЛИЯ: _____

СЕРИЙНЫЙ НОМЕР ИЗДЕЛИЯ: _____

ДАТА ИЗГОТОВЛЕНИЯ: _____

ВАШ ДИЛЕР: _____

ДАТА ПРОДАЖИ: _____

МАРКА И МОДЕЛЬ БАЗОВОЙ МАШИНЫ: _____



ООО Технопарк «Импульс»

**142062, МО, г. Домодедово,
с. Растуново, владение «Импульс»**

т/ф: (495) 926-35-41

www.impulse.su